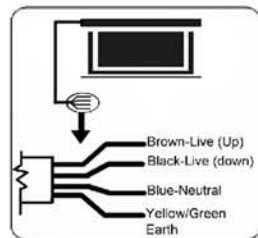


Elektrische Spezifikationen

Spannung: 100V ~ 120V, 60Hz
or 220V ~ 240V, 50Hz

Verbrauch: 130W (MAX)
0,4 Watt (Standby)



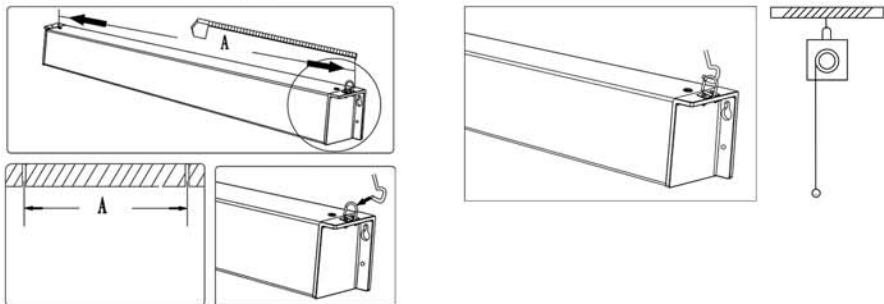
Installation

Installieren Sie die Leinwand an einer für alle Betrachter komplett sichtbaren Position. Die Position der Hauptbetrachter sollte mittig der Leinwand bei ausgefahrenem Tuch Augenhöhe = unteres Drittel der Bildfläche liegen. Die Leinwand kann an der Wand oder Decke geschraubt oder an der Decke über Haken aufgehängt werden.

Besorgen Sie sich ggf. die für Ihre Bausubstanz geeigneten Schrauben / Haken ! (Holz: ø4x50mm Holzschrauben; Stein/Beton: ø6x50mm Dübel und Schrauben/Haken).

Montage an der Decke (über Ösen):

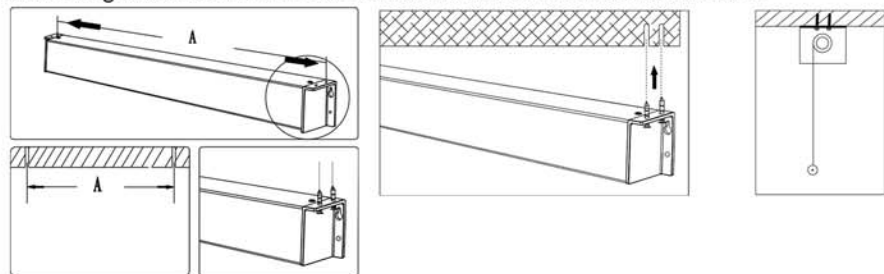
Bringen Sie die Ösen an den beiden Endkappen an und messen den Abstand zwischen den Ösen. Markieren Sie die Punkte an der Decke & achten Sie darauf, dass die Ösen in Flucht zu einander und parallel zur Wand dahinter sind! Besorgen Sie sich für Ihr Tragwerk passende Dübel&Haken, bohren die Löcher an den Markierungen, und hängen die Leinwand ein.



Montage an der Decke (geschraubt):

Messen Sie den Abstand der Löcher in den Endkappen (2 je Seite) und übertragen diese an Ihre Decke. Achten Sie auf Parallelität der Löcher zur Wand! Nutzen Sie für Ihr Tragwerk passende Dübel & Schrauben und schrauben die Leinwand an der Decke fest.

Achtung: Schrauben nicht zu fest anziehen!! Wenn Sie Risse in den Kappen feststellen, müssen diese ausgewechselt werden! Die Leinwand darf dann nicht benutzt werden!

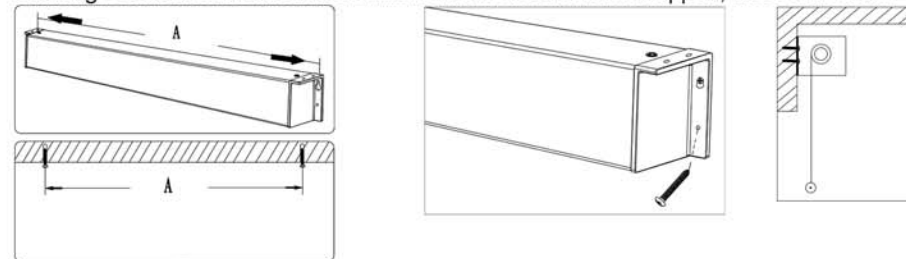


Installation

Wandmontage: (Wenn nötig, die Ösen vorher abschrauben)

Messen Sie den Abstand der Löcher in den Endkappen und übertragen das Maß an die Wand. Achten Sie darauf, dass diese absolut waagrecht sind(Wasserwaage!)! Nutzen Sie die für Ihr Tragwerk passenden Dübel & Schrauben. Schrauben Sie die beiden oberen Schrauben bis auf 1cm in die Wand und hängen die Leinwand beidseitig jeweils in das obere Loch. Prüfen Sie mit einer Wasserwaage dass die Leinwand gerade hängt! Ziehen Sie die Schrauben fest und bringen jeweils auch beidseitig die unteren Schrauben an.

Achtung: Schrauben nicht zu fest anziehen! Bei Rissen in den Kappen, diese tauschen!!



Bedienung

Steuerung über verkabelten Taster (Fig. 1)

Stecken Sie den Stecker in die Steckdose(auf korrekte Spannung achten). Das Kabel darf nicht auf heiße Flächen oder gespannt verlegt werden. Bei Nutzung einer Verlängerung, auf korrekte Spezifikationen achten!

Leinwandtuch herunter fahren (Fig. 2)

Schalter auf Position < = >, die Leinwand fährt heraus und stoppt automatisch am eingestellten Endpunkt.

Leinwandtuch hinauf fahren (Fig. 3)

Schalter auf Position < - >, das Tuch fährt hinauf bis ins Gehäuse bzw. den eingestellten oberen Endpunkt und stoppt automatisch.

Leinwandtuch stoppen

Um die Leinwand manuell zu stoppen, den Schalter auf Position <O> einstellen.

Kabellose Fernsteuerung (Infrarot) (Fig.4)

Leinwandtuch herunter fahren

Untere Taste auf der Fernbedienung drücken, die Leinwand fährt bis zum eingestellten Endpunkt herunter.(Alternativ: Taste an Steuerbox)

Leinwandtuch hinauf fahren

Obere Taste auf der Fernbedienung drücken, die Leinwand fährt bis zum oberen Endpunkt hinauf. (Alternativ: Taste an Wandsteuerbox)

Leinwand manuell stoppen

Mittlere Taste auf der Fernbedienung drücken. (Alternativ: Taste an Wandsteuerbox)

Einstellung der Endabschaltung (kann zum Garantieverlust führen!)



Unterer Punkt — Einstellung des unteren Endpunktes. Drehen Sie die "lower limit" Schraube im Uhrzeigersinn um den Endpunkt weiter unten zu fixieren.

Oberer Punkt — Einstellung des oberen Endpunktes. Drehen Sie die "upper limit" Schraube im Uhrzeigersinn um den Endpunkt weiter oben zu fixieren.

Die Endpunkte nicht zu weit einstellen! GGF. Leinwand sofort stoppen!-> Materialschaden möglich! Einstellung der Endpunkte auf eigenes Risiko!

