

ABMESSUNGEN DECKENAUSSCHNITT*

Leinwandmodell	Breite
Expert XL ohne Ränder	Breite der Sichtfläche + 43 cm
Expert XL mit Rändern	Breite der Sichtfläche + 53 cm
Expert XL Tensioned	Breite der Sichtfläche + 73 cm

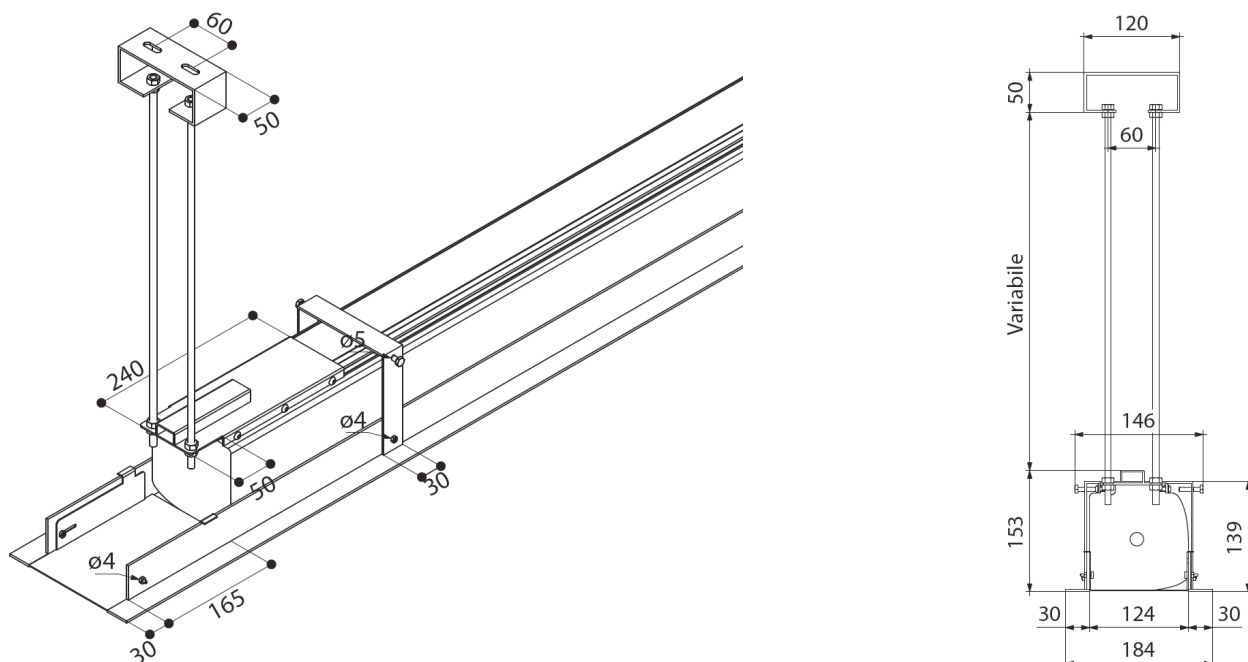
Tiefe des Ausschnitts: 15,5 cm



ANSICHT VON VORNE



ANSICHT VON DER SEITE



* Keine Haftung für Irrtümer oder Druckfehler. Bedingt durch fortlaufende technische Verbesserungen behalten wir uns das Recht vor, Design und die Spezifikationen ohne vorherige Ankündigung zu ändern.