

## Tischanschlussfeld - Desktop module

### CablePort desk<sup>2</sup>

### Montageanleitung - Mounting instructions



#### Sicherheitshinweise

- Bitte diese Anleitung sorgfältig durchlesen und aufbewahren.
- Die Montage und Verbindung der Netzanschlüsse darf nur durch einen Fachmann erfolgen.
- Der Netzanschluss muss an eine Schutzkontakt-Steckdose angeschlossen werden. Die gesamte Leistungsaufnahme aller angeschlossenen Verbraucher darf 3500 W nicht überschreiten.
- Gerätegehäuse mit Steckdosen nicht öffnen, wenden Sie sich mit Reparaturen stets an einen autorisierten Kundendienst.
- Die Tischanschlussfelder dürfen nur in geschlossenen und trockenen Räumen betrieben werden.
- Verlegen Sie die Leitungen zum Gerät so, dass sie keine Stolpergefahr darstellen und nicht beschädigt werden können.

#### Safety instructions

- Please read these instructions carefully and keep them.
- The mounting and the mains connection must only be done by an expert.
- The device may only be connected to mains connection with PE contact. The total power consumption of the total electrical power consumption may not exceed 3500 W.
- Do not open the casing with the mains sockets. In case of repair contact an authorized service person.
- The desktop modules must only be used indoor and in dry rooms.
- Guide the wiring to the unit in a way that nobody can be tripped and the cables cannot be damaged.

D

GB 02.2015

## Teilebezeichnung / Description of parts

\* = Option

\* Einrastbare Anschlussblende mit Kabelpeitsche

\* Click adapter plate with cable+plug connection

\* Vorkonfektionierte Steckdoseneinheit

\* Pre-configured socket unit

Metallwinkel für Kabelschlange (Zubehör)  
Metal angle for cable-snake (accessory)

Kabelschlange für Kabelführung (Zubehör)  
Cable-snake for cable management (accessory)

Frontblende mit Modulträger  
Front panel with module holder

Abnehmbare Abdeckung  
Removable cover

Verriegelung der Abdeckung durch Klemmschraube  
Locking of cover with clamping screw

Kabelduchführung  
Cable entry

Klemmteil zur Tischmontage (2x)  
Clamp for table mounting (2x)

\* Anschlussleitung GST 18i, 1 m  
\* Power cable with GST 18i plug, 1 m

„click!“

### Notwendiges Werkzeug:

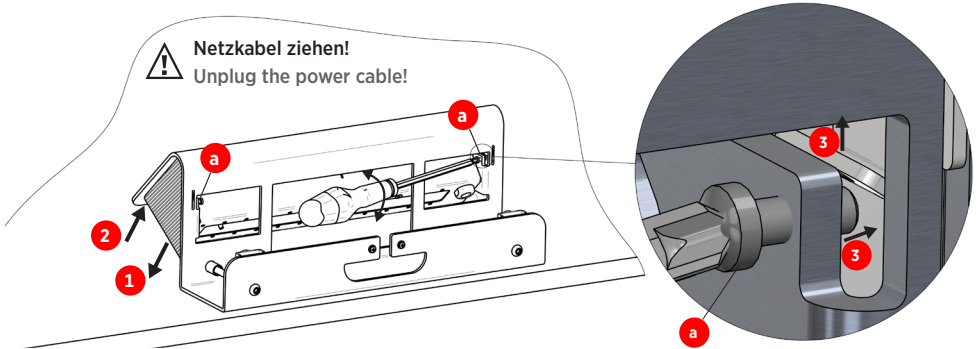
Innensechskantschlüssel SW 4,  
Kreuzschlitz-Schraubendreher

### Necessary tools for mounting:

Allan key 4 mm , Philips screwdriver

Netzzuleitung mit Buchse GST 18i (Zubehör)  
Power cable with GST 18i plug (accessory)

## Abdeckung abnehmen / Removing cover



- 1 Abdeckung abnehmen:** Tischanschlussfeld wie gezeigt ablegen, zwei Klemmschrauben **a** ca. 5 mm lösen, bis die Abdeckung abgenommen werden kann.

Removing cover: place desktop module as shown, loose the two clamping screws **a** until cover is removable.

- 2 Abdeckung montieren:** Abdeckung in Pfeilrichtung **2** in die V-Form des Frontbleches drücken. Die beiden Klemmschrauben **a** handfest anziehen, bis infolge der Hebelwirkung **3** die Abdeckung an das Frontblech geklemmt wird.

Mounting cover: press the cover in the direction of the arrow **2** in V-shape of the front panel, tight the two clamping screws **a** hand-tight until, as result of the wedging effect **3**, the cover is clamped into the front panel.

## Montage der Konnect flex click 45 Blenden / Installation of Konnect flex click 45 plates

Wir empfehlen bei der Verwendung einer Kabelschlange Anschlussblenden mit 1 m oder 3 m Kabel (Buchse/Stecker) zu bestücken. Alle Kabel durch die dafür vorgesehene Öffnung führen.

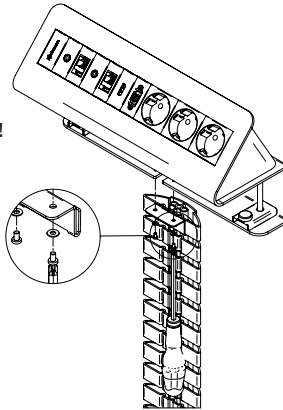
When using a cable-snake for cable management, we recommend connection plates with length of 1 m or 3 m (socket/plug). Install cables through the entry in the housing.

## Kabelschlange montieren (Option) / Mounting cable-snake (option)



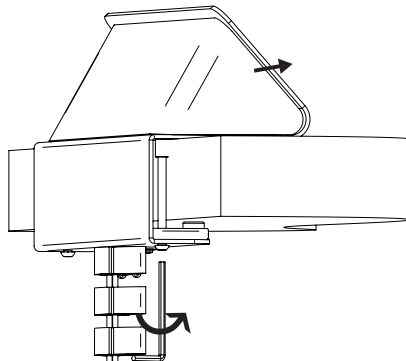
**Kabel ohne Überkreuzungen verlegen!**

Avoid intersections!



## Montage an Tischplatte / Mounting on table

- CablePort desk<sup>2</sup> an Tischkante anlegen
- Tischklemme (2x) mit Innensechskantschlüssel 4 mm anziehen
- Mount CablePort desk<sup>2</sup> on the table edge
- Tight table clamp (2x) with allen key 4 mm



## Anschlussblende ausbauen / Detaching adapter plate



**Netzkabel ziehen!**

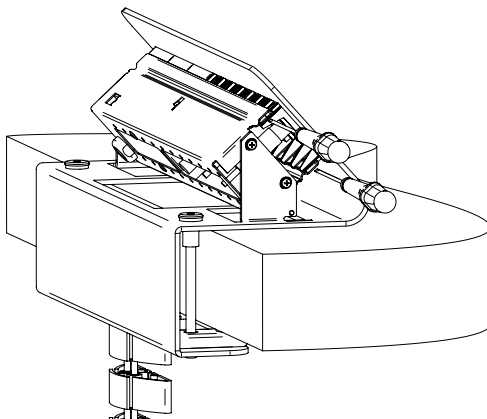
Unplug the power cable!



**Gerätegehäuse mit Steckdosen nicht öffnen!**

Do not open casings with power sockets!

- Abdeckung abnehmen
- Äußere Blende ausbauen:  
Rastnasen mit Werkzeug eindrücken  
und vorsichtig aushebeln
- Gewünschte Blende entsprechend  
zum Rand schieben und ausbauen
- Abdeckung von hinten einrasten
- Remove Cover
- Detach adapter plate at the edge:  
press click elements with tool and  
disengage it carefully
- Push required plate to the edge and  
remove it accordingly
- Lock cover from the back

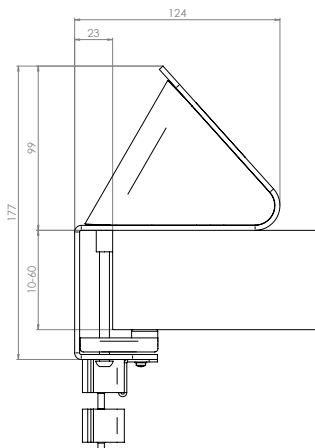


## Abmessungen / Dimensions

Gehäusebreite / housing width:

4-fach / 4-fold: 241 mm

6-fach / 6-fold: 331 mm



Tischplattenstärke 10 – 60 mm

Desktop thickness 10 – 60 mm