

## CablePort desk

### Montageanleitung Mounting instructions Manuel de montage

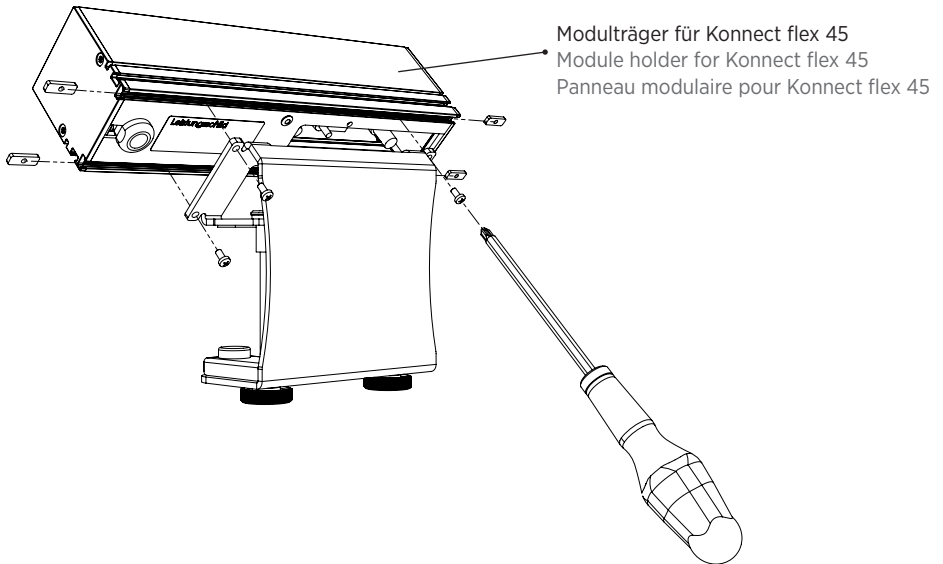


D

GB

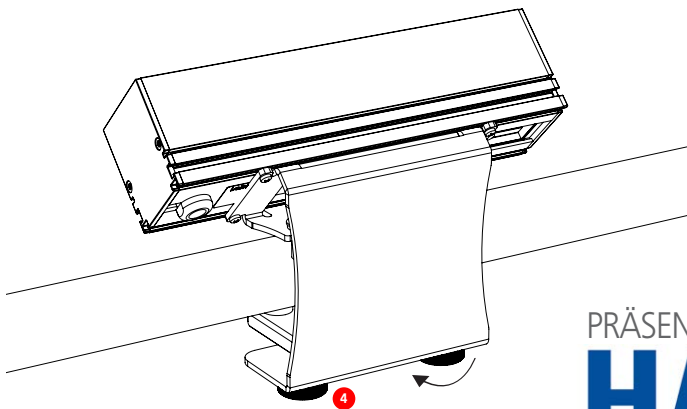
F

07.2018



### Montage an Tischplatte / Mounting on table / Montage au table

- CablePort desk<sup>2</sup> an Tischkante anlegen
- Tischklemme mit Rändelschraube ④ per Hand gegen den Uhrzeigersinn festziehen (2x)
- Mount CablePort desk<sup>2</sup> on the table edge
- Manually turn knurled screws ④ counterclockwise for tightening (2x)
- Poser le CablePort desk<sup>2</sup> sur le bord de la table
- Visser la vis moletée de la pince ④ à la main dans le sens des aiguilles d'une montre (2x)



PRÄSENTATIONSTECHNIK  
**HAPRA**  
 Ges.m.b.H.