

Deckenhalterungen mit Feinjustagegelenk für Projektoren

Premium MA 30
Art.-Nr. 7460 000 031

Premium MA 60
Art.-Nr. 7460 000 061

Premium MA 100
Art.-Nr. 7460 000 101

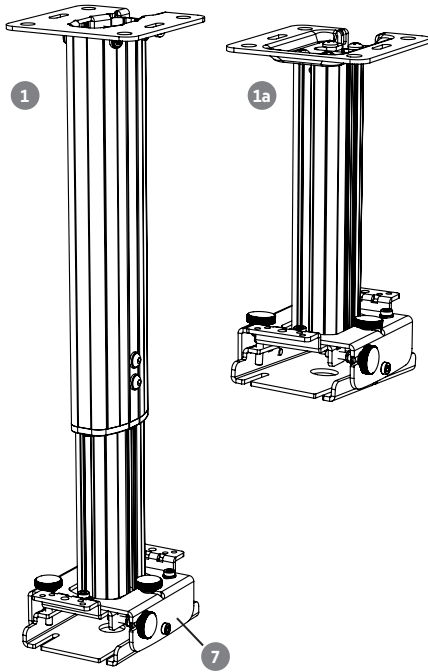
Premium MA 150
Art.-Nr. 7460 000 151

Premium MA 200
Art.-Nr. 7460 000 201

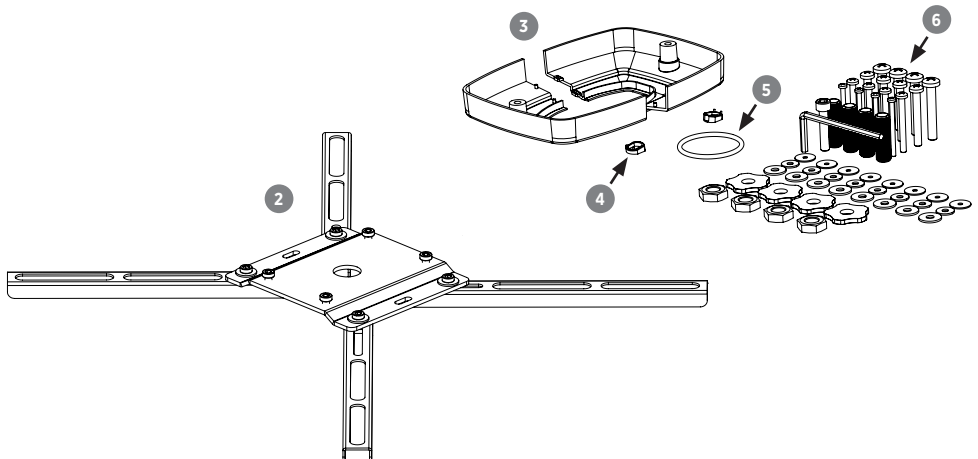
Montageanleitung



Lieferumfang



- 1 Deckenhalterung Premium MA 60/100/150/200
- 1a Deckenhalterung Premium MA 30
- 2 Projektorhalter mit Spinnenarmen
- 3 Baldachin
- 4 Abdeckkappen Baldachin
- 5 O-Ring
- 6 Schraubenset:
 - 4x Kreuzschlitzschraube M6x40
 - 4x Kreuzschlitzschraube M5x40
 - 4x Kreuzschlitzschraube M4x40
 - 4x Kreuzschlitzschraube M3x40
 - 4x Gewindeabstandsbuchse
 - 8x U-Scheibe für M6
 - 8x U-Scheibe für M5
 - 8x U-Scheibe für M4
 - 8x U-Scheibe für M3
 - 8x M10x1 Mutter
 - 1x Zylinderschraube M6x30 (bei Bedarf)
 - 1x Inbusschlüssel SW4
- 7 Feinjustagegelenk

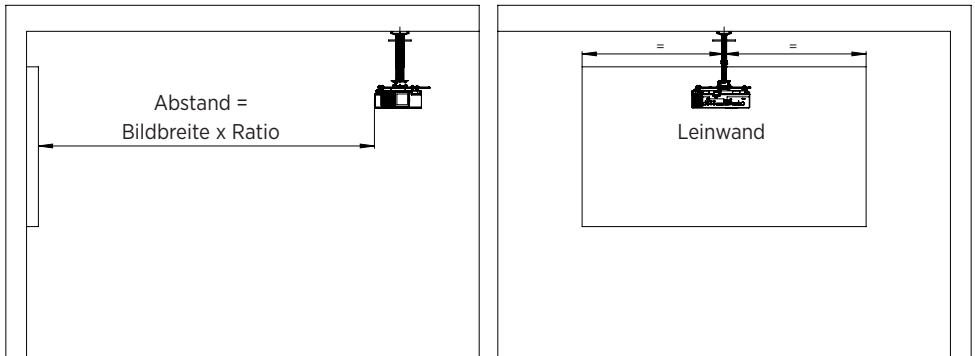


Sicherheitshinweise

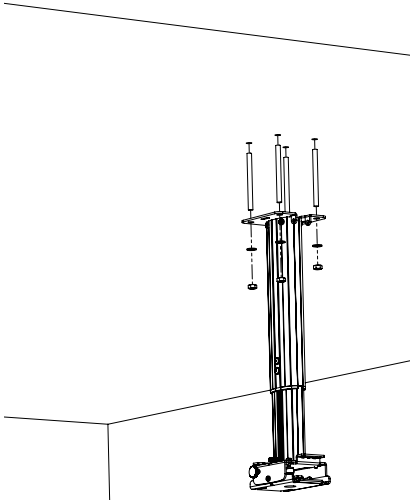
- Bitte die Anleitung sorgfältig durchlesen und aufbewahren.
- Die maximal zulässige Last von 30 kg darf nicht überschritten werden.
- Die Befestigung sollte nur von Fachpersonal ausgeführt werden. Überzeugen Sie sich in jedem Fall von der ausreichenden Tragfähigkeit der Decke für Projektor und Deckenhalterung.
- Benutzen Sie nur ausreichend dimensionierte Schrauben, die speziell für die vorhandene Deckenstruktur geeignet sind. Diese Schrauben sind nicht im Lieferumfang enthalten!
- Überprüfen Sie, ob das Deckenmaterial die für eine dauerhafte Montage erforderliche Festigkeit hat. Geeignete Deckenstrukturen sind: Hartholz – Stahlträger – Beton.
- Führen Sie nach der Montage einen Belastungstest mit der doppelten Belastung durch.
- Die Befestigungsschrauben für den Projektor müssen mindestens drei Umdrehungen ins Gewinde (Geräteseite) eingedreht sein.
- Sind die Befestigungsschrauben für die Gewindebuchsen Ihres Projektors zu lang, verwenden Sie bitte zusätzliche U-Scheiben, um Beschädigungen im Gerät zu vermeiden.
- Die Abluft des Projektors ist heiß! Auf ausreichende Belüftung und Abstände zu anderen Materialien achten. Durch Überhitzung kann das Gerät Schaden nehmen.
- Wir haften nicht bei unsachgemäßer Montage und für Folgeschäden.
- Beim Feststellen von Mängeln oder Schäden, bitte keine Montage durchführen.

Deckenhalterung an der Decke montieren

Montageposition Deckenhalterung definieren



Befestigen der Deckenhalterung



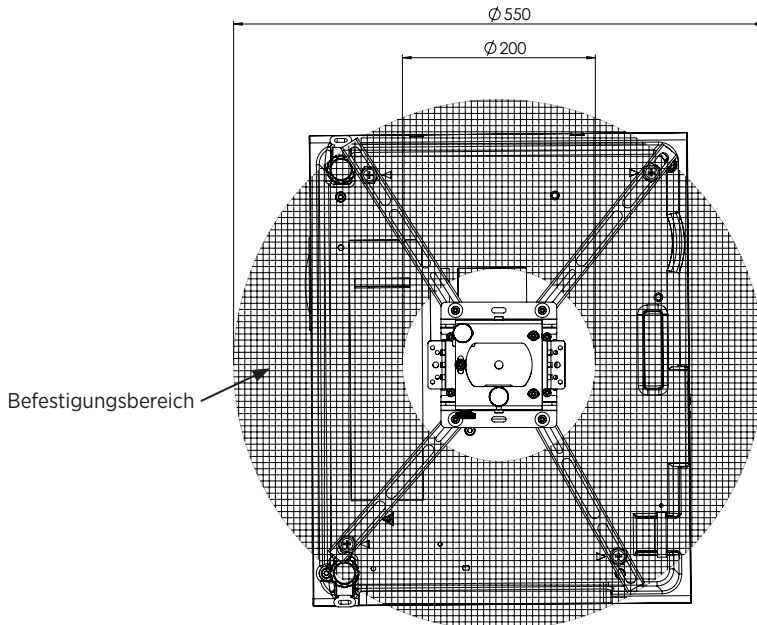
Befestigen Sie die Deckenhalterung viermal mit geeignetem bauseitigem Befestigungsmaterial. Wir empfehlen bei Betondecken die Verwendung von bauaufsichtlich zugelassenen M8 Bolzenanker wie z. B. Tox Bolzenanker S-Fix Pro 1.

Für Elementdecken mit hohlem Gefüge empfehlen wir die Verwendung von Verbundmörtel in Kombination mit einer M8 Gewindebolzen wie z. B. dem Bauaufsichtlich zugelassenem Tox Liquix Pro 1 System.

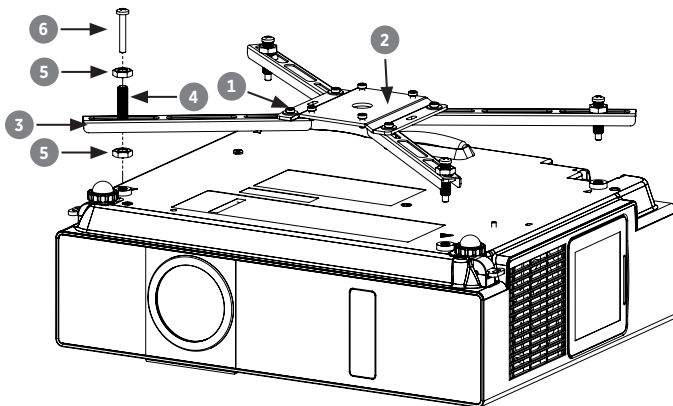
Beachten Sie bei der Montage die Verarbeitungshinweise des Herstellers.

Montage und Installation des Projektors

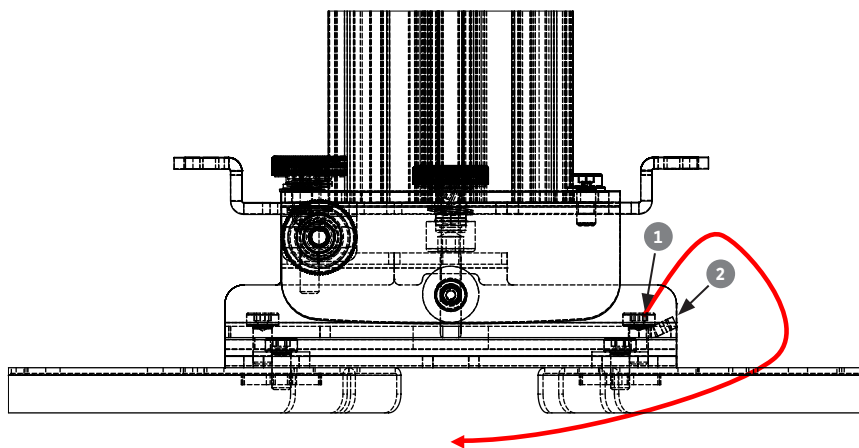
Befestigen der Halteplatte



- Lösen Sie die vier Zylinderkopfschrauben **1** mit dem mitgeliefertem Innensechskantschlüssel SW4.
- Richten Sie die Halteplatte **2** wenn möglich über dem Projektorschwerpunkt aus.
- Wählen Sie das passende Langloch im Spinnenarm **3** und setzen Sie die Gewindehülse **4** ein.
- Gleichen Sie mögliche Höhenunterschiede der Befestigungsbuchsen mit den Gewindehülsen **4** aus.
- Sichern Sie die Position mit Hilfe der Sechskantmutter **5** und dem mitgeliefertem Steckschlüssel SW17.
- Befestigen Sie den Projektor mit den passenden Kreuzschlitzschrauben **6**.
- Ziehen Sie die Zylinderkopfschrauben **1** mit einem maximalem Drehmoment von 2-3Nm handfest an.

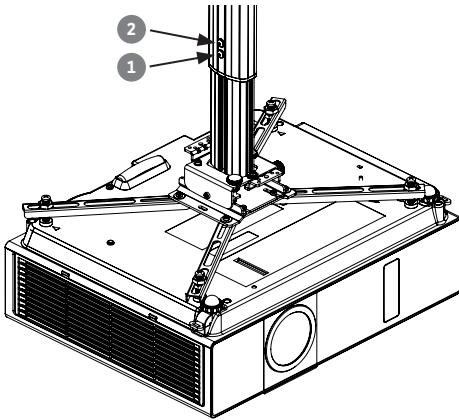


Aus- und Einhängen der Halteplatte in das Feinjustagegelenk



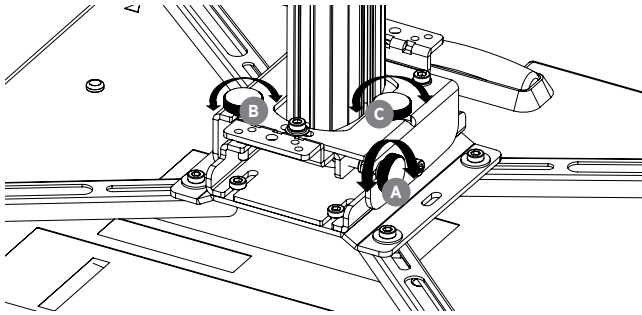
- Lösen Sie die Zylinderkopfschrauben **1** bis zur Verpressung (etwa 2,5 mm).
- Heben Sie die Halteplatte in Pfeilrichtung mit den Schraubenköpfen **1** über die Blechbiegung **2**.
- Führen Sie die Halteplatte in Pfeilrichtung aus den Nuten heraus.
- Zum Einhängen führen Sie die beschriebenen Schritte in umgekehrte Reihenfolge aus.

Höhenverstellung der Deckenhalterung

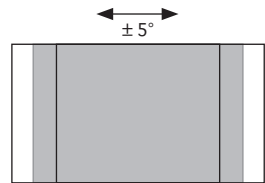


- Lösen Sie die Klemmschrauben **1**.
- Stellen Sie die Halterung auf die gewünschte Höhe ein.
- Ziehen Sie die Klemmschraube **1** wieder mit 13Nm an.
- ⚠ Die zwei Anschlagsschrauben **2** dürfen nicht gelöst werden.

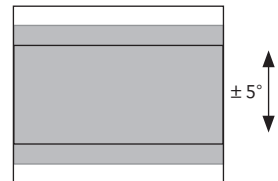
Bildjustage



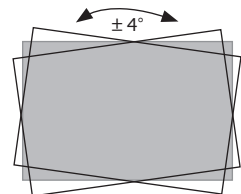
Mit der Rändelschraube **A** verschieben Sie das Bild links rechts.



Mit der Rändelschraube **B** verschieben Sie das Bild hoch runter.



Mit der Rändelschraube **C** setzen Sie die obere Bildkante in Waage.



Empfehlungen

- Da die Fernbedienung den Projektor nur in den Standby-Betrieb versetzt, empfehlen wir Ihnen, die Netzzuleitung mit einem zusätzlichen Ein-/Ausschalter auszustatten.
- Verwenden Sie für die Verkabelung nur hochwertige abgeschirmte Verbindungskabel.
- Schließen Sie die Netzleitung und alle Signalkabel lose an und nehmen einen Projektionstest vor.
- Alle Verschraubungen überprüfen.

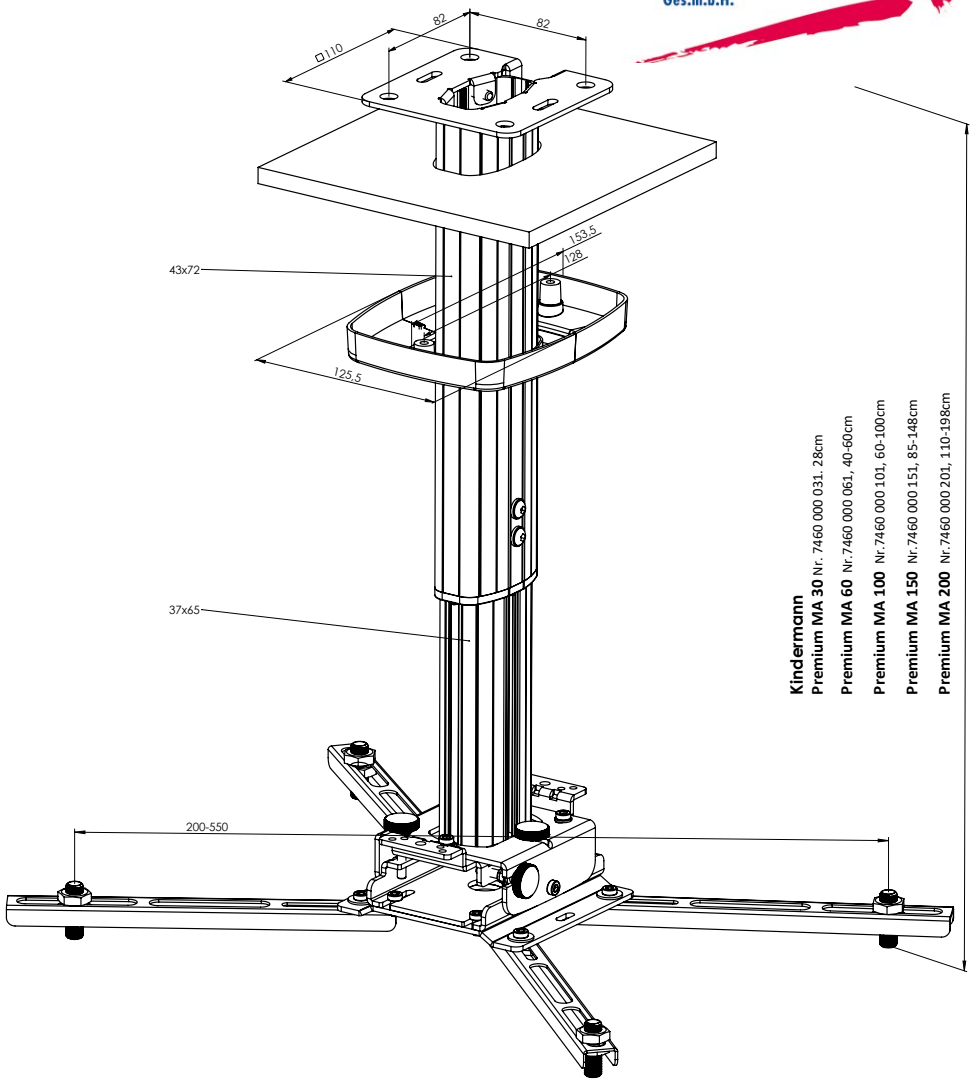
Technische Daten

- Premium MA 30 Art-Nr. 7460000031 28 cm fix Abstand Decke → Beamer
- Premium MA 60 Art-Nr. 7460000061 40-60 cm Verstellbereich Decke → Beamer
- Premium MA 100 Art-Nr. 7460000101 60-100 cm Verstellbereich Decke → Beamer
- Premium MA 150 Art-Nr. 7460000151 85-148 cm Verstellbereich Decke → Beamer
- Premium MA 200 Art-Nr. 7460000201 110-198 cm Verstellbereich Decke → Beamer

Zubehör

- 7450000013 Neigungsgelenk zur Montage an schrägen Decken, max. Neigung 45°
5873000000 Trägerklemme zur Anbringung der Deckenhalterung an Rundrohr-Traversen
7426000000 Diebstahlsicherung

Abmessungen



- Kindermann**
- Premium MA 30** Nr. 7460 000 031, 28cm
- Premium MA 60** Nr. 7460 000 061, 40-60cm
- Premium MA 100** Nr. 7460 000 101, 60-100cm
- Premium MA 150** Nr. 7460 000 151, 85-148cm
- Premium MA 200** Nr. 7460 000 201, 110-198cm