

CablePort flex

Basismodul

4-fach – Nr. 7448 000 010

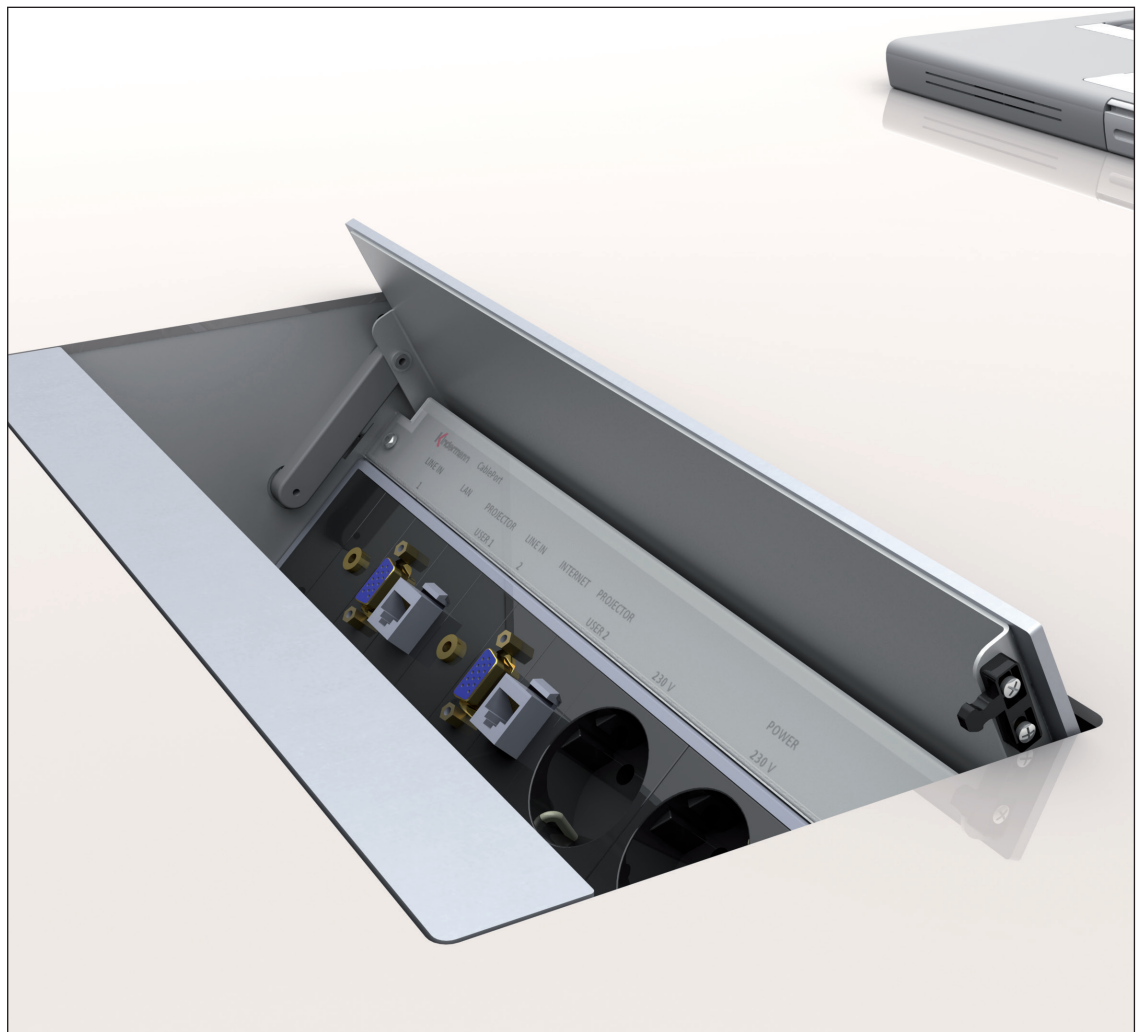
6-fach – Nr. 7448 000 020

Basismodul für individuelle Oberflächen

4-fach – Nr. 7448 000 030

6-fach – Nr. 7448 000 040

Montage- und Bedienungsanleitung



D

06.2014

Einführung

Das CablePort flex ist ein variables Anschluss-System mit Strom- und Kommunikationsdosen zum Einbau in waagrechte Tischplatten.

Verschiedene Einbaumöglichkeiten:

1. Der Einbau mit dem Aluminiumrahmen mit Facette erfolgt mit üblichen Werkzeugen, es genügt ein rechteckiger Tischausschnitt, z. B. mit einer schienengeführten Handkreissäge.
2. Der Einbau mit flächenbündigen Aluminiumrahmen kann mit entsprechender Bearbeitung der Tischplatte, z. B. mit einer Oberfräse und einer selbst anzufertigenden Fräs-Schablone, auch am fertigen Tisch durchgeführt werden.
3. Der rahmenlose, flächenbündige Einbau des Basismoduls in die Tischplatte erfordert eine präzise Bearbeitung der Tischplatte bei der Fertigung des Tisches, normalerweise CNC gesteuert.

Es sind Tischplatten von 15 mm bis 40 mm Stärke geeignet, bei dünneren Tischplatten muss an der Einbaustelle verstärkt werden, bei dickeren Platten muss die Tischplatte im Befestigungsraum ausgefräst werden.

Alle Schnittkanten sind vor der Montage des Basismoduls gegen das Eindringen von Feuchtigkeit zu schützen.

Alle Ausschnittmaße möglichst mit den originalen Teilen prüfen.

Es empfiehlt sich, das Basismodul ohne den eingesetzten Modulträger und der Kabelkanal-Abdeckung einzubauen, und diese erst abschließend einzusetzen. Bei beengten Platzverhältnissen kann man den Modulträger nach Abschnitt 5.0 auch vorher einsetzen.

Ausschnittmaße erhalten Sie im Downloadbereich des betreffenden Artikels bei <http://shop.kindermann.com>

1. ⚠ Sicherheitshinweise

- ➔ Bitte die Anleitung sorgfältig durchlesen und aufbewahren.
- ➔ Das CablePort flex mit Quickselect wird mit 230 V, 50 Hz über einen Wieland-Anschluss GST 18 betrieben.
- ➔ Der Steckdosenbereich im Modulträger ist nicht zugänglich und darf nicht geöffnet werden!
- ➔ Das CablePort flex mit Quickselect darf nur in trockener Umgebung gelagert und eingesetzt werden.
- ➔ Spitze Schrauben und Bleche können zu Verletzungen führen. Teile, die in den Raum unterhalb der Tischplatte hineinragen, können zu Verletzungen führen.
- ➔ Alle Kabel ohne Knick verlegen, Verlege-Radius mindestens 5 x Kabeldurchmesser.
- ➔ Unsere anwendungstechnischen Hinweise erfolgen nach bestem Wissen, sind jedoch vor Ort mit den anzutreffenden Materialien und Bedingungen von Fachleuten zu überprüfen und anzupassen. Weitere Ansprüche z. B. bei Beschädigung der Tischplatte durch nicht fachgerechten Einbau, schließen wir aus.

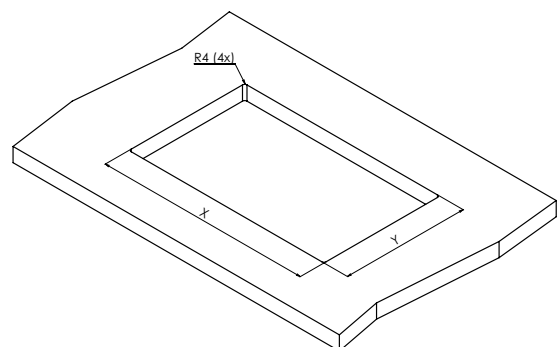
2. Lieferumfang

CablePort flex mit

- vormontierter Kabelabdeckung
- vormontiertem Befestigungsmaterial

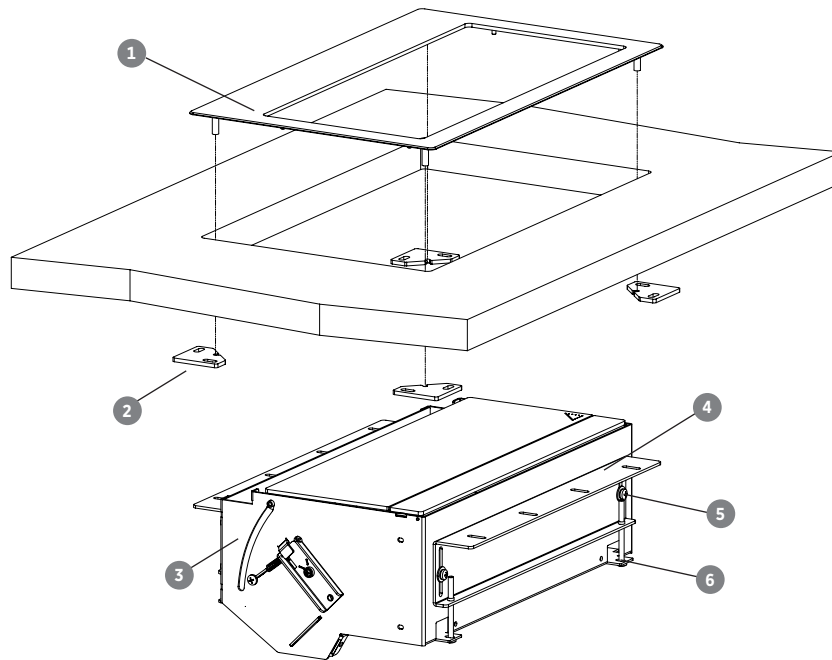
3. Tischausschnitt vorbereiten

3.1. Tischausschnitt für Einbau mit aufgesetztem Aluminiumrahmen mit Facette

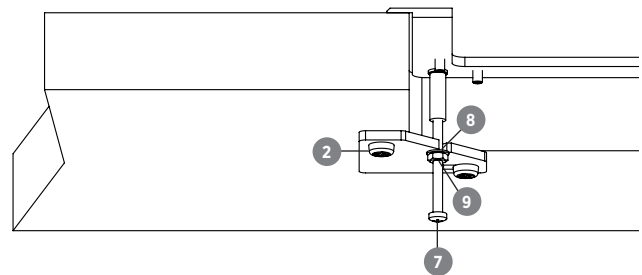
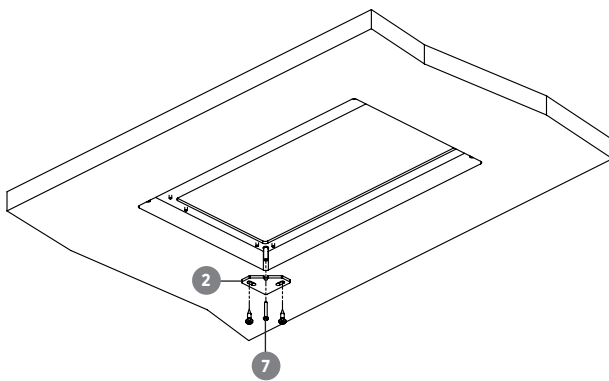


CablePort flex	Rahmen-Außenmaße	Tischausschnitt X	Tischausschnitt Y	Tischplattenstärke Z
Basismodul 4-fach 7448 000 010 mit Aluminiumrahmen mit Facette 7448 000 011	271 x 220 mm	257 mm + 1 mm	206 mm + 1 mm	15-40 mm
Basismodul 6-fach 7448 000 020 mit Aluminiumrahmen mit Facette 7448 000 021	361 x 220 mm	347 mm + 1 mm	206 mm + 1 mm	15-40 mm

3.1.2. Einbau in den Tischausschnitt



Setzen Sie zuerst den Flachrahmen **1** im Ausschnitt ein und richten Sie ihn aus.
Befestigen Sie den Flachrahmen, wie skizziert, mit den beiliegenden 4 Montageplatten **2**, 4 Gewindeschrauben **7** M3 x 25 oder M3 x 40 (je nach Tischplattenstärke), mit den zugehörigen Scheiben **8** und Muttern **9** von unten im Tischausschnitt.



Passen Sie am Basismodul **3** die Haltewinkel **4** an beiden Seiten ungefähr an die Tischplattenstärke abzüglich 2-3 mm an, lösen Sie dazu die 4 Linsenkopfschrauben mit Federscheibe **5**, und verstellen Sie die beiden Haltewinkel **4** und die 4 Justierschrauben **6** entsprechend.

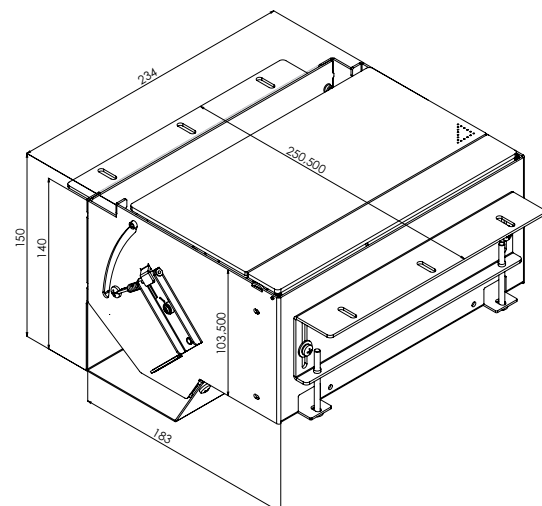
Setzen Sie das Basismodul von unten zwischen die Fixierbolzen des Flachrahmens ein.

Vorsicht: Nicht von oben an der beweglichen Kabelklappe ziehen, damit diese sich nicht verbiegt.

Befestigen Sie die beiden Haltewinkel **4** mit jeweils mindestens 3 geeigneten Schrauben (z. B. Ø 3,5 oder Ø 4 mm, eventuell mit Beilagsscheibe; nicht im Lieferumfang) von unten an die Tischplatte. Ziehen Sie nun das Basismodul über die 4 Justierschrauben **6** gleichmäßig und nur handfest an den Flachrahmen, so dass die Höhen der Klappen exakt mit dem Flachrahmen fluchten.

Vorsicht: Die Justierschrauben **6 nicht überziehen, damit sich der Aluminiumrahmen nicht verbiegt.**

Ziehen Sie alle Schrauben **5** fest an.



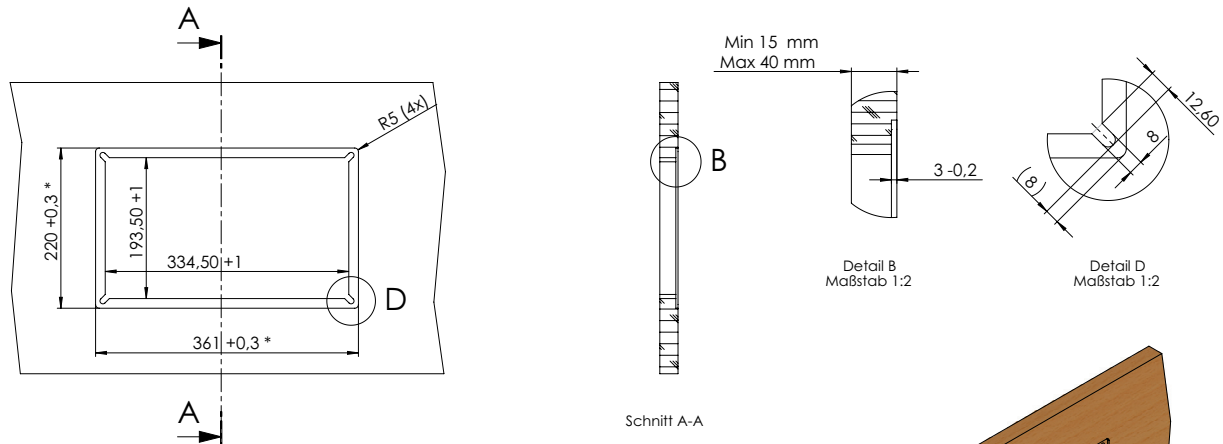
Maße Einbauraum unter Tisch (hier 4-fach, mit montiertem Kabelkanal; Breite 6-fach ist 324 mm)

3.1.3 Tischausschnitt für flächenbündigen Einbau mit Aluminiumrahmen

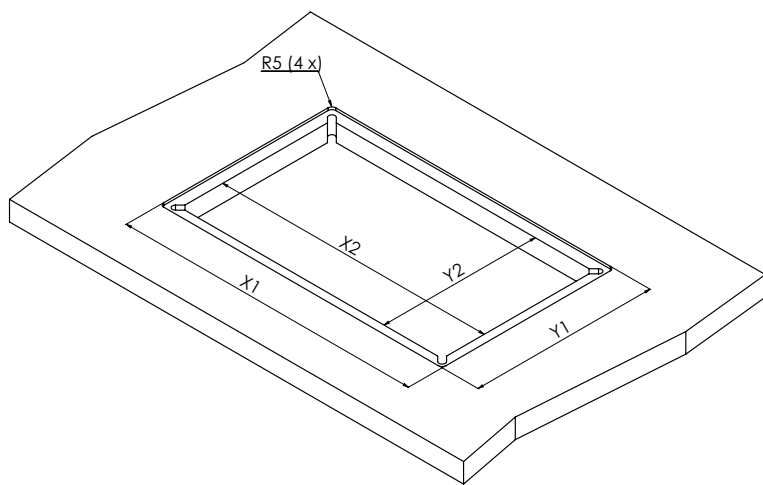
Für einen flächenbündigen Einbau mit Rahmen sind entsprechende Fräswerkzeuge (Oberfräse, selbst herzustellende Fräs-Schablone, Befestigungswerkzeuge, Ausschnitt-Fräser, Radiusfräser) in mehreren Arbeitsgängen nötig. Nach dem Tischausschnitt wird eine Stufenfräsung von 13,5 mm Breite und 3 mm Tiefe in die Tischplatte gefräst. Mit dem Radiusfräser werden die 4 Ecken nach Maßskizze gefräst.

Zeichnung für flächenbündiger Rahmen, 6-fach:

Tischausschnitt:



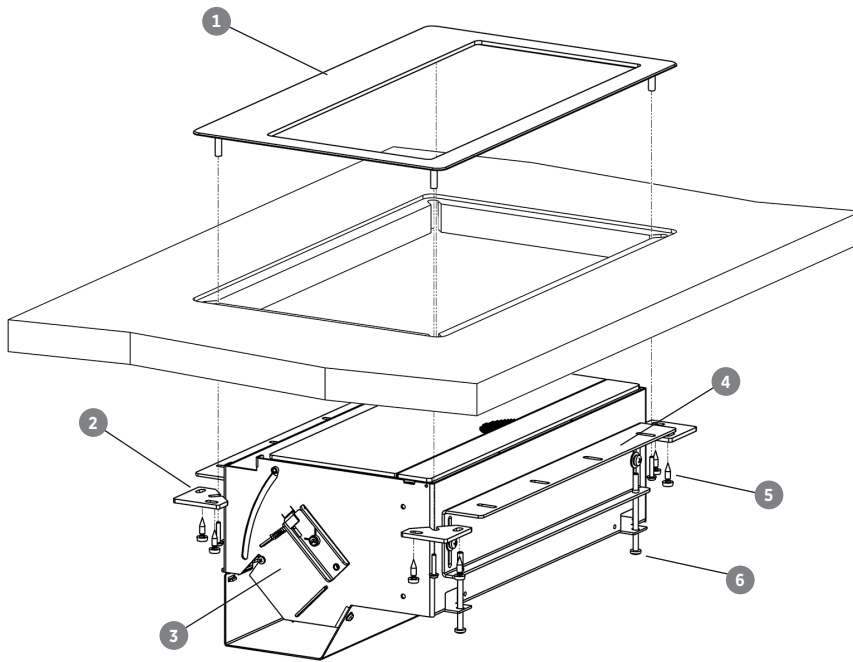
* Achtung: Genaues Maß an mitgelieferten Rahmen abnehmen



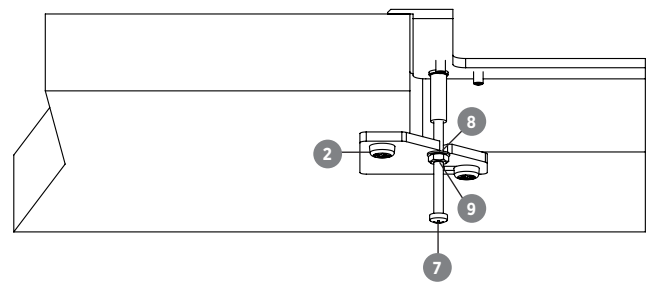
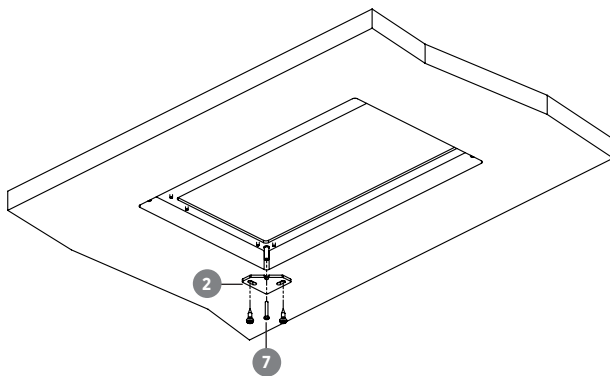
CablePort flex	Rahmen-Außenmaße	Tischausschnitt X1/2	Tischausschnitt Y1/2	Tischplattenstärke Z
Basismodul 4-fach 7448 000 010	271 x 220 mm	244,5 mm + 1 mm	193,5 mm + 1 mm	15-40 mm
Aluminiumrahmen zum flächenbündigen Einbau 7448 000 012		271 mm + 0,3* mm	220 mm + 0,3* mm	
Basismodul 6-fach 7448 000 020	361 x 220 mm	334,5 mm + 1 mm	193,5 + 1 mm	15-40 mm
Aluminiumrahmen zum flächenbündigen Einbau 7448 000 022		361 mm + 0,3* mm	220 mm + 0,3* mm	

* Es empfiehlt sich, den Rahmen passgenau nach dem Originalteil in die Tischplatte einzufräsen.

3.1.4. Einbau in den Tischausschnitt



Setzen Sie zuerst den Flachrahmen **1** in die Ausfräsung ein. Befestigen Sie den Flachrahmen, wie skizziert, mit den beiliegenden 4 Montageplatten **2**, 4 Gewindegewindestrauben **7** M3 x 25 oder M3 x 40 (je nach Tischplattenstärke), mit den zugehörigen Scheiben **8** und Muttern **9** von unten im Tischausschnitt.



Passen Sie am Basismodul die Haltewinkel **4** an beiden Seiten ungefähr an die Tischplattenstärke abzüglich 2–3 mm an, lösen Sie dazu die 4 Linsenkopfschrauben mit Federscheibe **5**, und verstellen Sie die beiden Haltewinkel **4** und die 4 Justierschrauben **6** entsprechend.

Setzen Sie das Basismodul von unten zwischen die Fixierbolzen des Flachrahmens ein.

Vorsicht: Nicht von oben an der beweglichen Kabelklappe ziehen, damit diese sich nicht verbiegt.

Befestigen Sie die beiden Haltewinkel **4** mit jeweils mindestens 3 geeigneten Schrauben (z. B. Ø 3,5 oder Ø 4 mm, eventuell mit Beilagsscheibe; nicht im Lieferumfang) von unten an die Tischplatte. Ziehen Sie nun das Basismodul über die 4 Justierschrauben **6** gleichmäßig und nur handfest an den Flachrahmen, so dass die Höhen der Klappen exakt mit dem Flachrahmen fluchten.

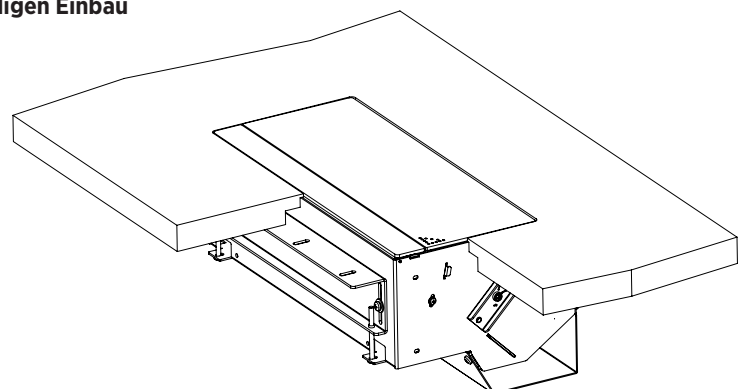
Vorsicht: Die Justierschrauben **6 nicht überziehen, damit sich der Flachrahmen nicht verbiegt.**

Ziehen Sie alle Schrauben **5** fest an.

3.1.5. Tischausschnitt für rahmenlosen, flächenbündigen Einbau

Für den rahmenlosen, flächenbündigen Einbau ist der Einsatz einer CNC-Maschine bei der Fertigung des Tisches empfohlen. Entsprechende Zeichnungen und die DXF-Dateien für die CNC-Programmierung finden Sie im Downloadbereich der betreffenden Basismodule unter <http://shop.kindermann.com>

Da ein Teil der Ausschnittkante auch nach Einbau des Moduls sichtbar bleibt, ist eine zusätzliche Bearbeitung der Kanten empfohlen.



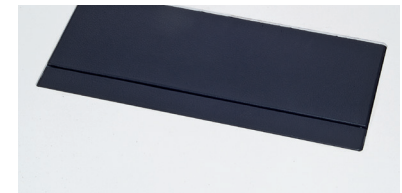
CablePort flex	Tischausschnitt X	Tischausschnitt Y	Tischplattenstärke Z
Basismodul 4-fach 7448 000 030	nach Plan Toleranz +2/10 mm	nach Plan Toleranz +2/10 mm	15-40 mm 1123123
Basismodul 6-fach 7448 000 040	nach Plan Toleranz +2/10 mm	nach Plan Toleranz +2/10 mm	15- 40 mm

Bei dem Basismodul für individuelle Oberflächen (7448 000 030 bzw. 7448 000 040) kann z. B. auf die beiden Träger der Klappen mittels Klebertechnik z. B. eine Glasoberfläche, oder mit einem zusätzlichen Träger eine Folie, Lederbezug oder auch ein entsprechendes Furnier von der Tischoberfläche aufgebracht werden. Diese Bearbeitung kann jedoch nicht im Werk erfolgen.



Beispiel mit Glas-Oberflächen

Für das Bekleben der Klappen von 7448 000 030, 7448 000 040 mit einem Furnier gibt es den Trägerplatten-Satz 7448 000 014 (4-fach) 7448 000 024 (6-fach). Auf diese 3 mm Alu-Trägerplatten kann das gewünschte Furnier (d = max 1 mm) vom Schreiner mit einem geeigneten Kleber (z. B. UHU plus) aufgeklebt werden. Die beklebten Trägerplatten werden anschließend auf die CablePort Klappen aufgeschraubt.



Beispiel mit Lederbezug, rahmenlos

4. Öffnungsklappe bedienen

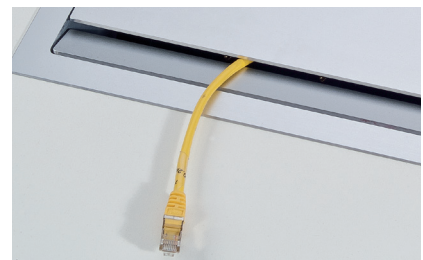
Zum Öffnen der Klappe drücken Sie die Markierung am rechten Rand auf dem Deckel mit dem Finger, bis das Push-Push Element hörbar ausrastet.

Schließen Sie den Deckel, bis das Push-Push Element mit einem Klick wieder hörbar einrastet.

Ziehen Sie nicht gewaltsam zum Öffnen an der Klappe, ohne das Push-Push Element vorher entriegelt zu haben, das Push-Push Element könnte beschädigt werden.



Nach dem Anschließen von Kabeln, kann die Klappe wieder geschlossen werden, der Kabelaustritt erfolgt an der beweglichen kleinen Klappe durch einen Spalt.



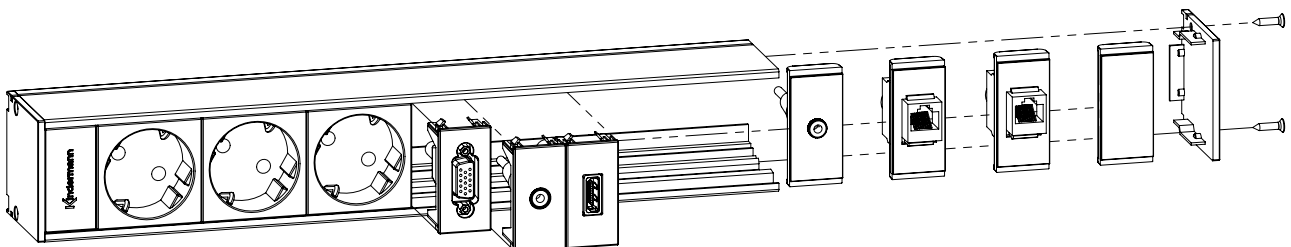
5. Montage der Modulblenden

Der Modulträger ist mit Steckdosen vorbestückt und kann individuell mit Modulblenden bestückt, oder bei geänderten Anforderungen angepasst werden. Der Steckdosenbereich im Modulträger ist nur mit Spezial-Werkzeug zugänglich und darf nicht geöffnet werden!

Die Anschlussblenden Konnect 45 click (7464 000 xxx) können direkt von vorne eingeschnappt werden.

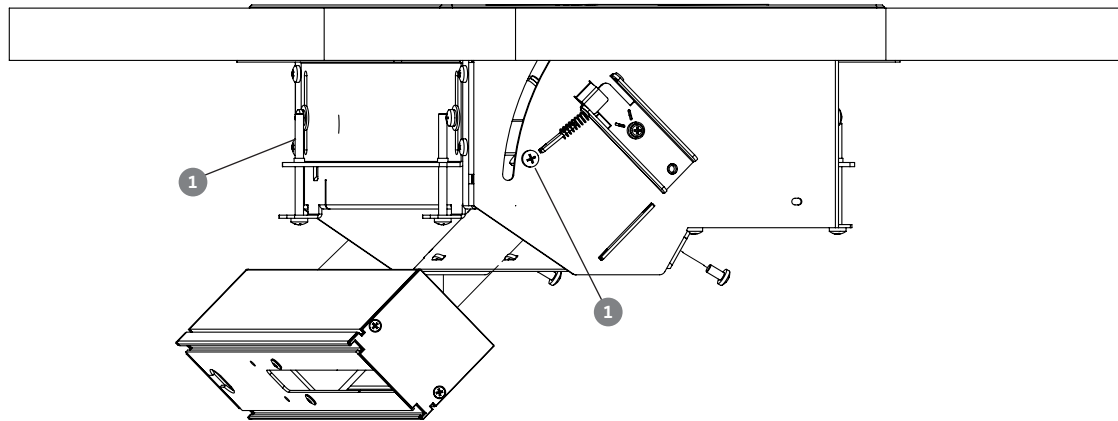
Die Blenden Konnect flex 45 (7449 000 xxx) können nach Abnehmen der Seitenwand des Modulträgers in das Profil eingeschoben werden, freie Plätze mit Blindblenden auffüllen. Für den Kabelaustritt nutzen Sie die Öffnung in der Rückseite. Seitenwand wieder montieren. Alle Kabel ohne Knick verlegen, Radius mindestens 5 x Kabeldurchmesser.

Alle Blenden können nur durch Abnehmen der Seitenwand demontiert werden.



6. Einsetzen des Modulträgers in das Basismodul, elektrischer Anschluss

Die beiden Schrauben ① an der Seitenwand des Basismoduls lockern, nicht ganz herausdrehen. Den bestückten Modulträger von unten in das Basismodul einschieben, bis die Längsstege in die Nut des Modulträgers einrasten. Durch Anziehen der beiden Schrauben ① befestigen.



Abschließend erfolgt der Anschluss aller Geräteleitungen.

Der Netzanschluss erfolgt über die fertig konfektionierte Netzleitung.

Zur Entnahme des Modulträgers Schrauben ① lockern, Modulträger leicht kippen und herausziehen.

7. Beschriftungsfeld

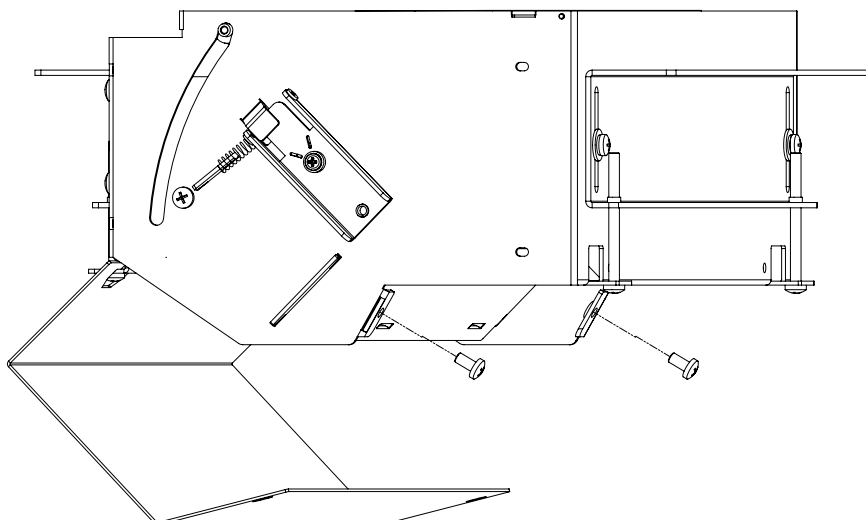
Alle CablePort flex sind mit einem Beschriftungsfeld versehen. Alle Steckdosen-Felder können mit einem PC-Ausdruck individuell beschriftet werden. Beschriftungs- und Word-Formatvorlagen finden Sie im Downloadbereich der betreffenden Basismodule unter <http://shop.kindermann.com>

Kindermann		CablePort flex						
VGA	CAT	AUDIO	VGA	CAT	AUDIO	POWER		
1	1	1	2	2	2	230 V	230 V 230 V	

Kunststoff-Abdeckung öffnen, zugeschnittenen Ausdruck einlegen und Abdeckung wieder schließen.

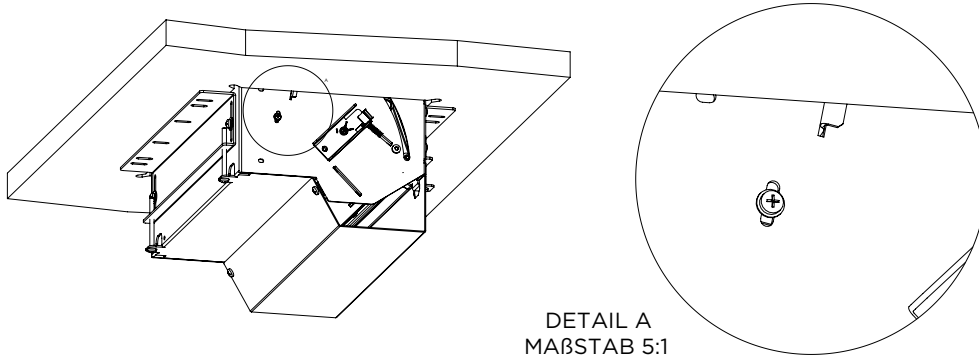
8. Kabelabdeckung montieren

Abdeckung einsetzen und zweimal verschrauben.



9. Montagehinweise

Der Schließwinkel der Öffnungsklappe kann über die Höhen-Verstellung des Push-Push Element nachträglich justiert werden, wenn die Klappe im geschlossenen Zustand nicht mit dem Rahmen fluchtet. Schraube im angezeigten Langloch des Basismoduls außen justieren.



10. Technische Daten

Kindermann CablePort flex

- Abmessungen mit Montagewinkel (**6-fach**): 340 x 155 x 250,5 mm (BxHxT), Gewicht: 4,2 kg
- Abmessungen mit Montagewinkel (**4-fach**): 250 x 155 x 250,5 mm (BxHxT), Gewicht: 3,2 kg
- Tiefe über alles: 155 mm

11. Zubehör

Anschlusskabel

5772 000 101 bis 5772 000 105

7444 000 301 bis 7444 000 305

Cat-6 Patch-Kabel für Netzwerkverbindung

GST18 auf Schukostecker zum Anschluss der 230 Volt Versorgung

6-fach

7448 000 021

Aluminiumrahmen mit Facette, eloxiert zur Montage auf der Tischplatte
Außenmaß 361 x 220 mm

7448 000 022

Aluminiumrahmen, eloxiert zum flächenbündigen Einbau
Außenmaß 361 x 220 mm

7448 000 200

Modulträger, 12 x leer

7448 000 210

Modulträger, vorkonfektioniert mit 3 x Strom, 2 x VGA, 2 x Audio Klinke,
2 x Cat-5 (Gender Changer)

4-fach

7448 000 011

Aluminiumrahmen mit Facette, eloxiert zur Montage auf der Tischplatte
Außenmaß 271 x 220 mm

7448 000 012

Aluminiumrahmen, eloxiert zum flächenbündigen Einbau
Außenmaß 271 x 220 mm

7448 000 100

Modulträger, 8 x leer

7448 000 110

Modulträger, vorkonfektioniert mit 2 x Strom, 1 x VGA, 1 x Audio Klinke,
2 x Cat-5 (Gender Changer)

7448 xxx xxx

Modulblenden