

## CablePort frame

Art.-Nr. 7449 000 020/022 4-fach

Ref. No. 7449 000 020/022 for 4 adapter plates

Art.-Nr. 7449 000 021/023 6-fach

Ref. No. 7449 000 021/023 for 6 adapter plates

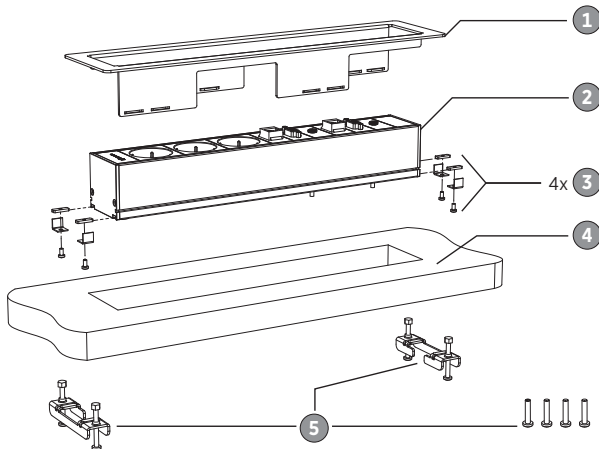
## Montageanleitung – Mounting Instructions



D

GB

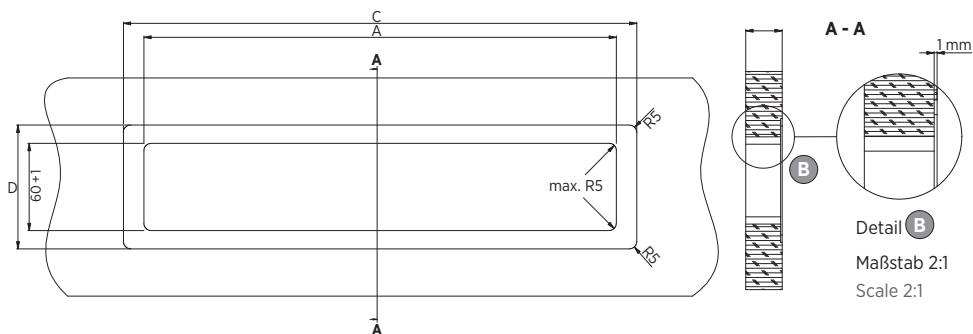
10.2014



## Übersicht - Overview

1. Aluminium-Rahmen 4-fach bzw. 6-fach  
Aluminium frame for 4 or 6 adapter plates
2. Modulträger 4-fach, bzw. 6-fach (nicht im Lieferumfang, getrennt bestellen)  
Module panel for 4 or 6 adapter plates (not included, must be ordered separately)
3. 4x Halteklammer; mit 4x Nutensteinen und 4x Schrauben M3 x 6  
4x brackets; with 4x T-slots and 4x screws M3 x 6
4. Facetten-Rahmen/frame with facet:  
Ausschnitt in Tisch oder Wand, 4-fach (7449 000 022): 235+1 mm x 60+1 mm  
Cut out in desk or wall, 4-gang (7449 000 022): 235+1 mm x 60+1 mm  
Ausschnitt in Tisch oder Wand, 6-fach (7449 000 023): 325+1 mm x 60+1 mm  
Cut out in desk or wall, 6-gang (7449 000 023): 325+1 mm x 60+1 mm

Flächenbündiger Einbau, 4-fach bzw. 6-fach (7449 000 020/021)  
Flush installation, 4-gang resp. 6-gang (7449 000 020/021)



7449 000 021: A = 325 mm

7449 000 021: C = 353 mm + 0,2

7449 000 020: A = 235 mm

7449 000 020: C = 263 mm + 0,2

D = 85 mm + 0,2

|  |   |
|--|---|
| Plattenstärke von<br>Plate thickness                               | ca. 10 mm bis 40 mm<br>ca. 10 mm to 40 mm |
| Einbautiefe inklusive Schrauben<br>Mounting depth including screws | ca. 60 mm bis 75 mm<br>ca. 60 mm to 75 mm |

5. 2 x Befestigung Modulträger, mit 4 Kreuzschlitzschrauben M4 x 40, bzw. M4 x 22, 4 x Hutmuttern M4;  
M4 x 40 für Plattenstärke 10 bis 26 mm; M4 x 22 für Plattenstärke 26 bis 40 mm  
2 x Mounting for module panel, with 4 cross-head screws M4 x 40 or M4 x 22,  
4 x cap nut M4;  
M4 x 40 for plate thickness 10 to 26 mm; M4 x 22 for plate thickness 26 to 40 mm

Das CablePort frame besitzt zahllose Anwendungsmöglichkeiten und kann nicht nur in einen Tisch, sondern auch in Möbel, in Verkaufsräumen und Schaufenstern, auf Messen und an Demoständen eingebaut werden. Durch die Vorkonfektion des optionalen Modulträgers mit Strom- und Kommunikations-Steckdosen erfolgt der Einbau einfach, schnell und sicher.

The CablePort frame can be used for a multitude of applications. It can be mounted into a table and generally into furniture, it can also be used in showrooms and in display windows, at exhibitions and on demonstration stands. Pre-mounting of the optional module panel with mains and communication interfaces allows quick, easy and safe installation.

### Ausschnitt in Tisch oder Wand – Cut-out in desk or wall

Der Einbau mit dem aufgesetzten Aluminiumrahmen erfolgt mit üblichen Werkzeugen, es genügt ein rechteckiger Ausschnitt ④.

The on-surface aluminium frame is mounted with standard tools and requires only a rectangular cut-out ④.

Alle Schnittkanten sind vor der Montage des Basismoduls gegen das Eindringen von Feuchtigkeit zu schützen.

Before the basic module is mounted, all edges must be protected against the ingress of moisture.

Alle Ausschnittmaße möglichst mit den originalen Teilen prüfen.

If possible, check all cut-out dimensions with the original components.

### Einbau – Installation

Modulträger ② von unten in den Rahmen einführen, bis Rastnasen in Nuten einrasten. Die 4 Halteklammern ③ mit Nutzensteinen und Schrauben montieren.

Insert the module panel ② into the frame from below until the lugs snap into the grooves. Mount the 4 brackets ③ with T-slots and screws.

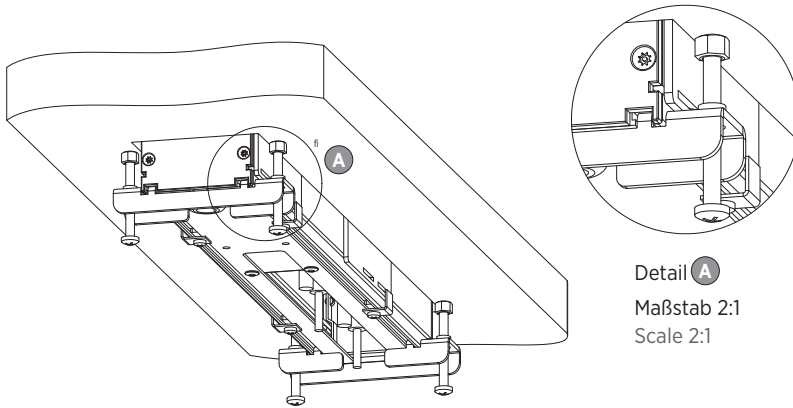
Rahmen mit Modulträger durch Ausschnitt von oben/außen führen, Kabel nicht quetschen!

Insert the frame with the module panel through the cut-out from above/outside. Do not squeeze the cables!

Geeignete Schrauben und gegebenenfalls Hutmuttern, je nach Plattenstärke montieren. Befestigungen ⑤ in Nuten am Boden des Profils an beiden Enden einführen und Schrauben gegen die Platte **nur handfest** anziehen.

Mount adequate screws and cap nuts if necessary, depending on the plate thickness.

Insert the mounting elements **5** into the grooves at the bottom of the profile at both ends and tighten the screws **hand-tight** against the plate.



### **⚠ Sicherheitshinweise – Safety instructions**

- Spitze Schrauben und Bleche können zu Verletzungen führen. Teile, die in den Raum des Möbels hineinragen, können zu Verletzungen führen.  
Pointed screws and metal plates can cause injuries. Elements that jut into the interior of the furniture can cause injuries.
- Kabel beim Einbau nicht beschädigen. Alle Kabel ohne Knick verlegen, Radius mindestens 5 x Kabeldurchmesser.  
Do not damage the cables during installation. Do not bend the cables, minimum radius is 5 x cable diameter.
- Der Steckdosenbereich im Modulträger ist ohne Werkzeug nicht zugänglich und darf nicht geöffnet werden!  
The area of the mains in the module panel is not accessible without any tools and must not be opened!
- Nur in geschlossenen, trockenen Räumen einsetzen.  
Use only in closed, dry areas.