

Smart ideas for the bigger picture.



PRODUKTINFORMATIONEN

Das dezent designte Aluminiumgehäuse, frei verschiebbare metallische Flexi-Montagewinkel, ein temperaturstabilisiertes Fiberglasgewebe mit feinsten Oberflächenstruktur für hochauflösende Inhalte und ein laufruhiger Motor sind einige der Features, welche im Gesamtpaket die hochwertige, verlässliche und mit besten Reflexionseigenschaften ausgestattete Leinwand Elektrik Expert ausmachen.

Aufgrund des komplett weißen Projektionstuchs ist diese Leinwand ideal für Büro-, Konferenz- oder Klassenräume.



KURZINFORMATIONEN

- Tuch auf Fiberglasgewebebasis, Typ D matt-weiß mit 1.25 Gain bei 150° Betrachtungswinkel
- Tuch mit Brandschutzklasse B1 gem. DIN 4102-1
- langlebiger und laufruhiger Motor
- feine Oberflächenstruktur für hochauflösende Inhalte über 4K
- Aluminiumgehäuse, weiß lackiert (RAL9010)
- flexible Metall-Montagewinkel (für Wand oder Decke)
- keine schwarze Maskierungen auf dem Projektionstuch

OPTIONALES ZUBEHÖR



Funkfernbedienung Set
1- und 2-Kanal

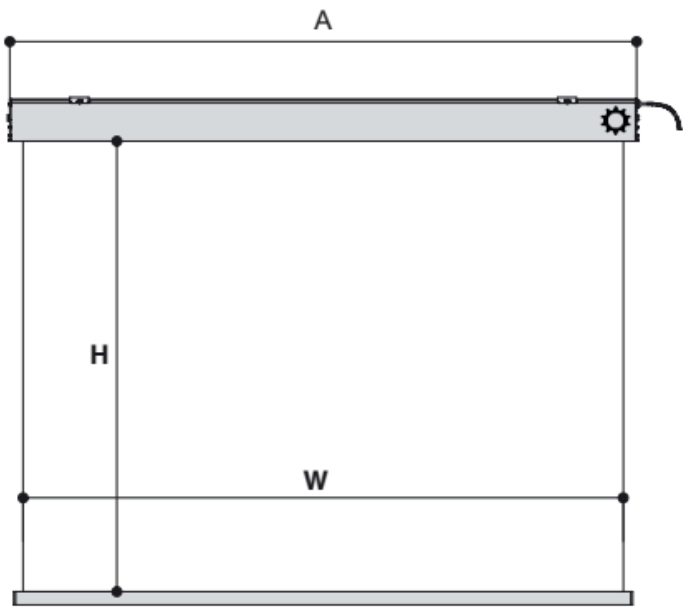


12 Volt Trigger Kit

PRODUKTDATEN

Bildformat	Artikelbezeichnung	Sichtbare Fläche	Gehäusemaß	Nettogewicht	EAN
		B x H	B x H x T		
1:1	200 x 200 cm	200 x 200 cm	209 x 9,4 x 11,2 cm	17 Kg	94740527
	220 x 220 cm	220 x 220 cm	229 x 9,4 x 11,2 cm	19	94740534
	250 x 250 cm	250 x 250 cm	259 x 9,4 x 11,2 cm	22	94740541
	280 x 280 cm	280 x 280 cm	289 x 9,4 x 11,2 cm	24	94740558
16:10	200 x 125 cm	200 x 125 cm	209 x 9,4 x 11,2 cm	17	94740565
	220 x 137 cm	220 x 137 cm	229 x 9,4 x 11,2 cm	19	94740572
	250 x 156 cm	250 x 156 cm	259 x 9,4 x 11,2 cm	22	94740589
	280 x 175 cm	280 x 175 cm	289 x 9,4 x 11,2 cm	24	94740596
	300 x 187 cm	300 x 187 cm	309 x 9,4 x 11,2 cm	25	94740602

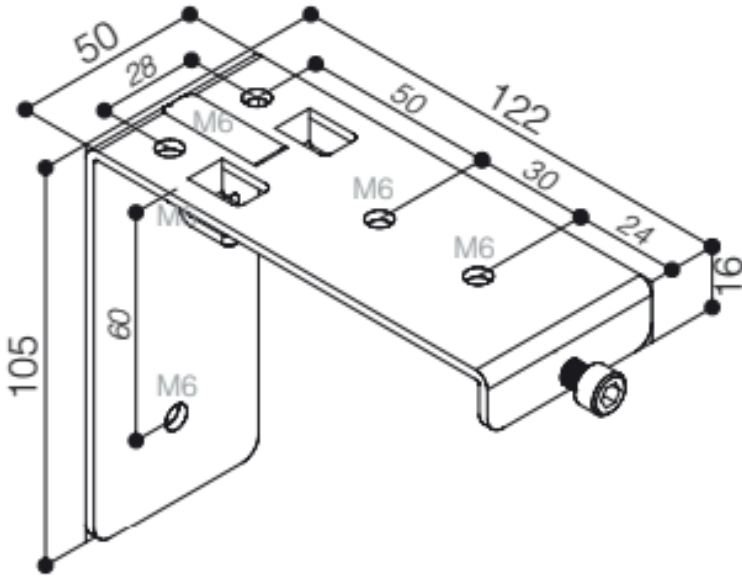
Die angegebenen Werte stellen die Mittelwerte einer in Serienherstellung produzierten Einheit dar. Geringe Abweichungen sind im Einzelnen möglich. Bedingt durch fortlaufende technische Verbesserungen behalten wir uns das Recht vor, Design und die Spezifikationen ohne vorherige Ankündigung zu ändern.



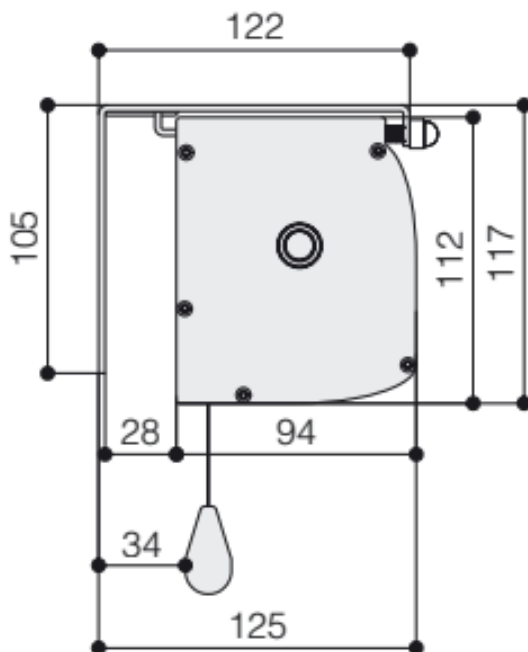
Legende

- 1:1**
Bildformat 1:1
- 2,35:1**
Bildformat 2,35:1
- 4:3**
Bildformat 4:3
- 16:9**
Bildformat 16:9
- 16:10**
Bildformat 16:10
- BB**
Schwarzer Rand -komplett
- BB**
Schwarzer Rand -unten & Seiten
- BB**
Schwarzer Rand -oben & Seiten
- BB**
Schwarzer Rand -Seiten
- BD**
Schwarzer Vorlauf
- BR**
Schwarze Rückseite
- CR**
Deckeneinbau möglich
- FP**
Frontprojektion
- RP**
Rückprojektion
- Manuell
- Mobil
- M**
Motorbetrieben
- Funkfernbedienung
- Infrarotfernbedienung

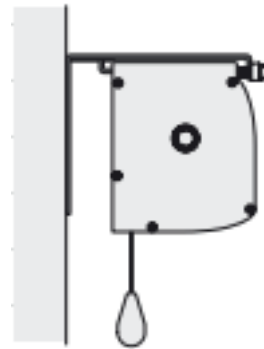
WAND- UND DECKENMONTAGEWINKEL*



GEHÄUSEMAßE*



RÜCKFALL



* Alle Maße in mm