

Ihr kompetenter Partner für Präsentationstechnik

HAPRA

www.hapra.at

Ges.m.b.H.

Karl-Leitl-Str. 1, A-4048 Puchenuau
Tel. +43 732 70 04 25, Fax DW 55, office@hapra.at

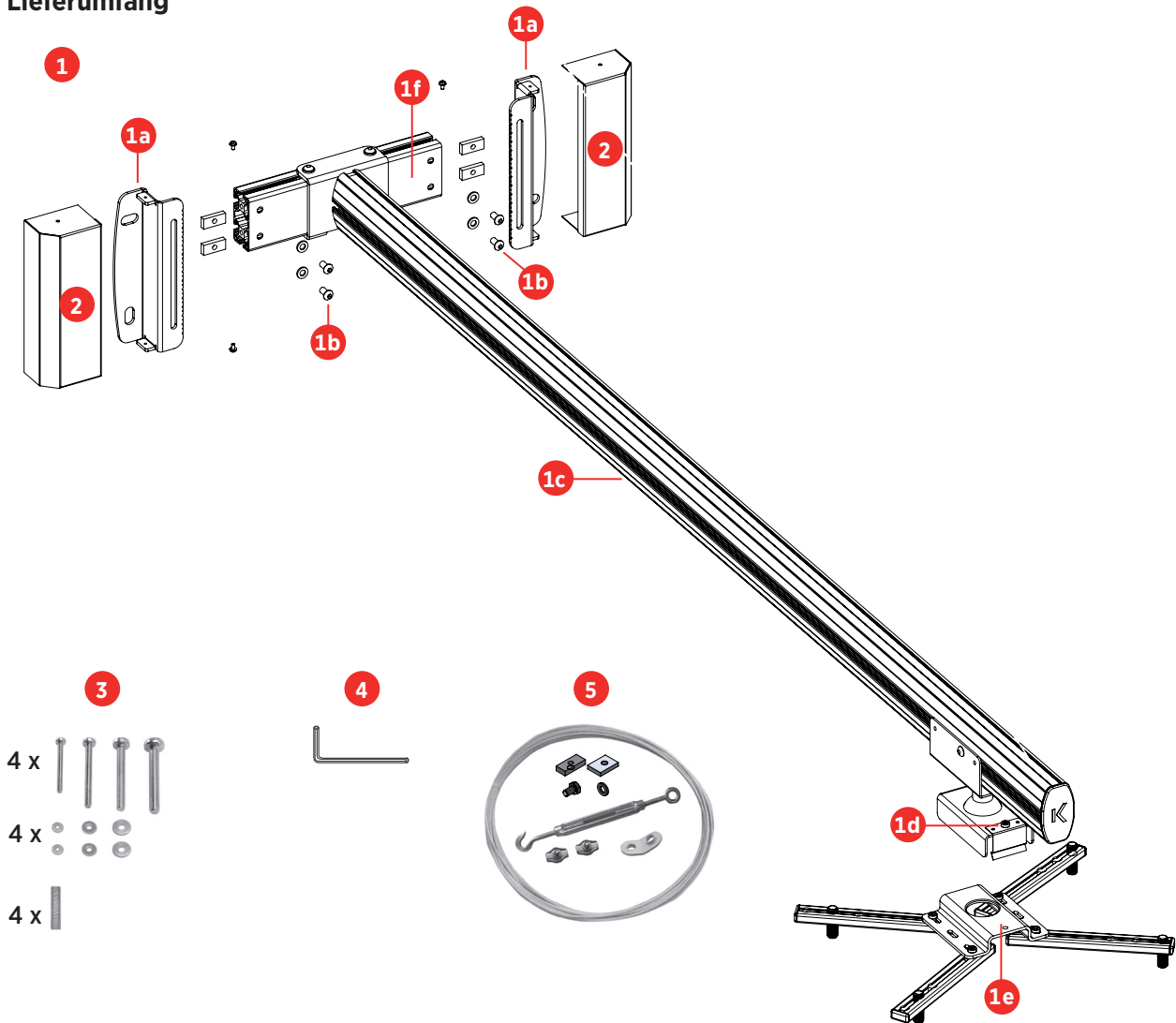
Wandhalterung für Ultraweitwinkel-Projektoren

Premium W140
Art.-Nr. 7452 000 140

Montageanleitung



Lieferumfang



Vormontierte Projektorhalterung bestehend aus:

- 1** Wandhalterung mit
 - 1a** 2 Wandmontagewinkel
 - 1b** 4 Schrauben M6 x 12, 4 Scheiben, 4 Nutensteine M6
 - 1c** Säule
 - 1d** Halte-/Justageschraube M6 x 30
 - 1e** Projektorhalterung mit Kugel
 - 1f** Säulenprofil
- 2** Zwei Abdeckblenden mit Schlitzschrauben
- 3** je 4 Schrauben M3/M4/M5/M6
4 x 2 U-Scheiben (ø 3,2/ø 4,3/ø 5,3 mm)
4 x Gewindeabstandsbuchsen
- 4** Innensechskantschlüssel Größe 4 mm

- 5** Seilabspannungs-Set - bestehend aus:
 - 1 Spannschloss
 - 1 Spannöse
 - 2 Klemmen
 - 5 m Stahlseil ø 2 mm
 - 1 Sechskantschraube M6 x 10
 - 1 Beilagscheibe ø 6,3
 - 1 Nutenstein M6 - 25 x 11 x 5 mm (LxBxH)
 - 1 Nutenstein M6 - 22 x 16 x 4 mm (LxBxH), je nach Nutbreite

Hinweis: Zur Projektorfixierung wird ein Kreuzschlitz-Schraubendreher benötigt!

Sicherheitshinweise

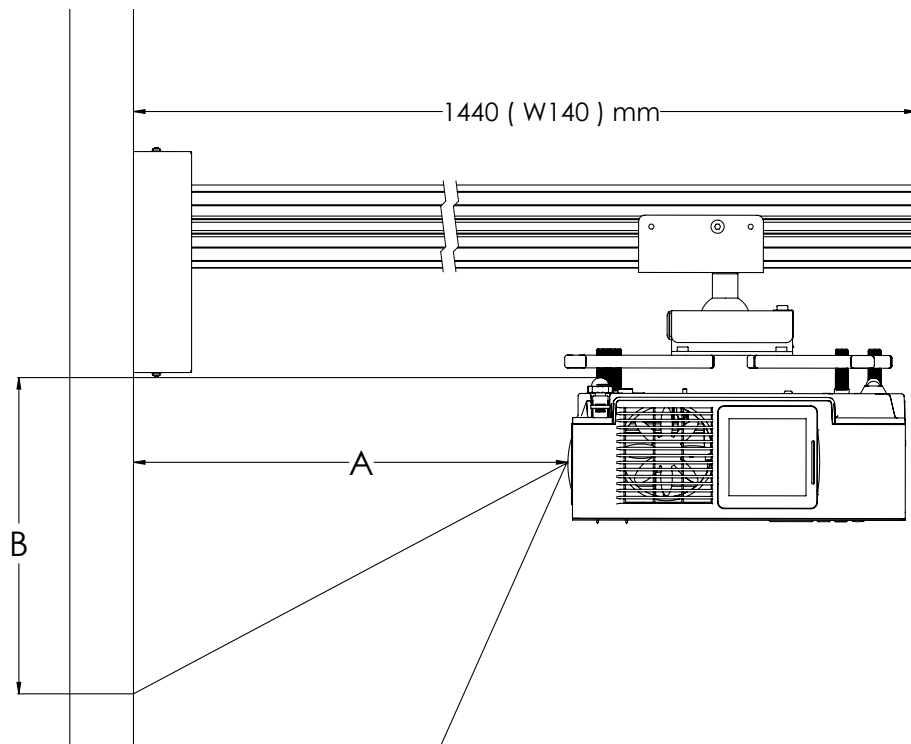
- ➔ Überzeugen Sie sich in jedem Fall von der ausreichenden Tragfähigkeit der Wand für Projektor und Montagesatz.
- ➔ Benutzen Sie nur ausreichend dimensionierte Schrauben, die speziell für die vorhandene Wandstruktur geeignet sind. Diese Schrauben sind nicht in dem mitgelieferten Kleinteilesatz enthalten!
- ➔ Überprüfen Sie, ob das Wandmaterial die für eine dauerhafte Montage erforderliche Festigkeit hat und keine Absturzgefahr der montierten Einrichtung besteht.
- ➔ Führen Sie nach der Montage einen Belastungstest, mindestens mit der doppelten Belastung, durch.
- ➔ Die Schraubensätze müssen jeweils 3-5 Umdrehungen ins Gewinde (Geräteseite) eingedreht sein.
- ➔ Die Abluft des Projektors ist heiß!
Auf ausreichende Belüftung und Abstände zur Decke und anderen Materialien achten.
Durch Überhitzung kann das Gerät Schaden nehmen, oder es kann ein Brand entstehen!
- ➔ Bitte achten Sie auf die rechtlichen Haftungsfolgen!
- ➔ Montage nur vom Fachmann! Wir haften nicht bei unsachgemäßer Montage.

Montagevorbereitung

Montieren Sie zuerst die 2 Montagewinkel **1a** mit je 2 Schrauben M6 x 12, Scheiben und Nutenscheiben an das Profil **1f**.

Die Bedienungsanleitung Ihres Projektors enthält eine Tabelle „Projektionsabstand und Bildschirmgröße“, aus der Sie die Maße A und B entnehmen können, die Sie zur Installation benötigen.

Bitte berücksichtigen Sie, dass bei Verwendung mit einer Tafel, die Projektions-Oberfläche sich einige cm vor der Wand befindet!



Montage

Legen Sie Ihren Projektor (Geräteunterseite nach oben) zur Befestigung an den Projektorhalter **1e** auf eine weiche Unterlage.

Lockern Sie mit dem Innensechskantschlüssel Größe 4 mm **4** die variablen Arme des Projektorhalters.

Richten Sie die Arme auf die Gewindebuchsen Ihres Projektors aus, drehen die Gewindeabstandsbuchsen in die Arme ein und fixieren sie mit dem passenden Schraubensatz.

Hinweis: Durch Verdrehen der Gewindeabstandsbuchsen kann der Projektorhalter an unterschiedliche Höhenlagen der Gewindebuchsen des Projektors angepaßt werden.

Beachten Sie, dass der keilförmige Einschnitt im Projektorhalter in Projektionsrichtung zeigt!

Fertig montierten Projektorhalter in die Wandhalterung einhängen.

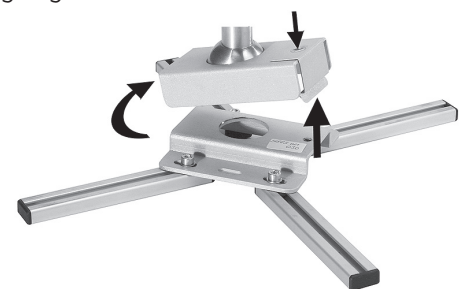
Dazu den Projektorhalter in die der Gewindebohrung gegenüberliegende Seite einhängen, durch Hochdrücken die Rastfeder **b** einrasten und die Halte-/Justageschraube **a** eindrehen (siehe Abb.).

Nach Einstellung der Bildlage Halte-/Justageschraube festdrehen.

1. Überprüfen Sie den Standort der Wandhalterung nach Bildgröße und optischen Keystone-Winkel Ihres Projektors. Führen Sie eine Testprojektion durch.
2. Befestigen Sie über geeignete Halteschrauben und Dübel die Wandhalterung am festgelegten Standort.

Achten Sie darauf, dass die Lüftungsöffnungen des Projektors frei bleiben!

3. Die Projekorkabel können im Profil der Säule **1c** verdeckt verlegt werden.



Projektor für Projektionsfläche einrichten

Der Projektor lässt sich entlang der gesamten Säule **1c** hängen.

Die Bildbreite ergibt sich durch den Abstand und der Zoom-Einstellung des Objektivs.

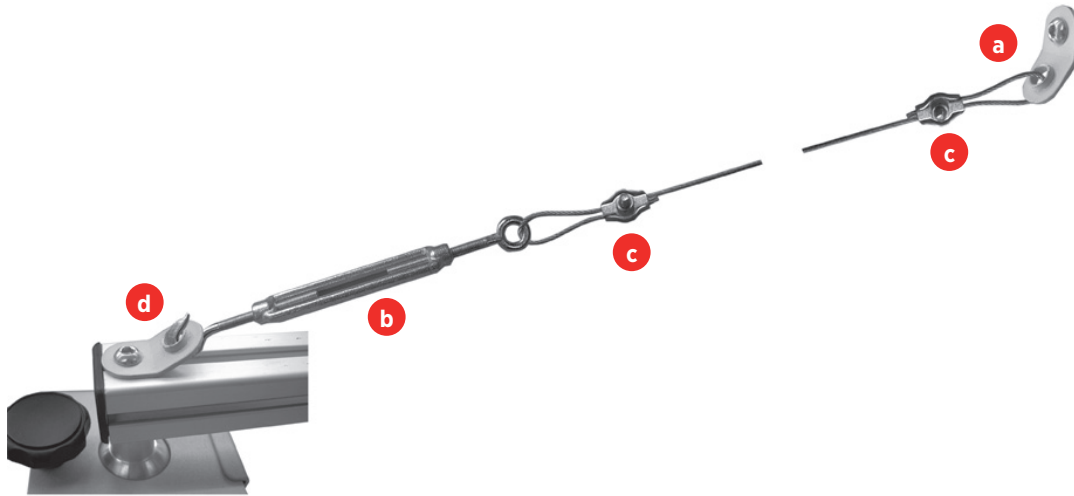
1. Projektor einschalten
Keystone = 0, Zoom = 0, Bildseitenverhältnis zur Leinwandgröße einstellen.
Testbild projizieren und scharf stellen.
Der Projektorhalter ist an einem Kugelgelenk befestigt und kann rundum gedreht und jeweils um ca. 20° geneigt werden.
Das maximale Projektorgewicht darf 10 kg nicht überschreiten (max. 25 kg mit zusätzlicher Seilsicherung)!
2. Die horizontale und vertikale Bildlage kann nach Lösen der entsprechenden Fixierschrauben am Wandmontagewinkel **1a** bzw. Säulenprofil **1f** eingestellt werden.

Seilsicherung, wenn Projektgewicht > 10 kg beträgt.

Nach erfolgter Wandmontage sichern Sie die Halterung mit der Seilabspannung **5**.
Dafür montieren Sie eine Spannöse **a** mit geeigneter Schraube und Dübel im Winkel von ca. 45° oberhalb der Wandhalterung.

Führen Sie vorher die Enden des mitgelieferten Stahlseils durch die Öse **a** und die Spannschlossöse **b**.
Sichern Sie die Verbindung in passender Gesamtlänge mit den Klemmen **c**. Befestigen Sie die Öse **d** mit passenden Nutenstein, Scheibe, Schraube an der Säule **1c** möglichst am Ende.

Hängen Sie das Spannschloss **b** in die Öse **d** auf der Wandhalterung und spannen die Verbindung.



Empfehlungen

- Da die Fernbedienung den Projektor bei Nichtbenutzung nur in den Standby-Betrieb versetzt, empfehlen wir Ihnen, die Netzzuleitung mit einem zusätzlichen Ein-/Auswächler auszustatten.
- Verwenden Sie für die Verkabelung nur hochwertige abgeschirmte Verbindungskabel.
- Wir empfehlen den Einsatz eines Kindermann Monitorsplitters.
- Schließen Sie die Netzleitung und alle Signalkabel lose an und nehmen einen Projektionstest vor.
- Alle Verschraubungen überprüfen.

Technische Daten

Premium W140 – Art-Nr. 7452 000 140

- Diagonalabstand Projektor – Buchsen 138-378 mm
- Tragkraft max. 10 kg; **max. 25 kg mit zusätzlicher Seilsicherung**
- Max. Abstand Mitte Projektorspinne zur Wand 1410 mm
- Alu Kugelgelenk für Neigung in alle Richtungen bis $\pm 20^\circ$
- Max. Verfahrensweg 1270 mm
- Verdeckte Kabelführung im Säulenprofil
- Projektor-Schraubensatz M3/ M4/ M5/ M6 mit höhenverstellbaren Abstandshülsen im Lieferumfang

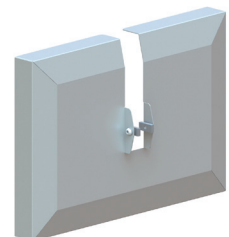
Optional:

Abdeckhaube für Wandbefestigung mit Kabelraum, weiß RAL 9003 Art.-Nr. 7452 000 010

Montage:

Die mitgelieferten Schrauben, Scheiben und Nutensteine montieren und in die Profilnut der Säule **1c** einführen und nach rechts drehen.

Abdeckung von oben oder unten über die Säule **1c** einführen und zur Wand schieben, Kabelraum nutzen, Abdeckung auf beiden Seiten mit den Schrauben und Nutensteinen befestigen.



Ihr kompetenter Partner für Präsentationstechnik

HAPRA
Ges.m.b.H.

www.hapra.at

Karl-Leitl-Str. 1, A-4048 Puchenu
Tel. +43 732 70 04 25, Fax DW 55, office@hapra.at