

## Wandhalterung für Ultraweitwinkel-Projektoren

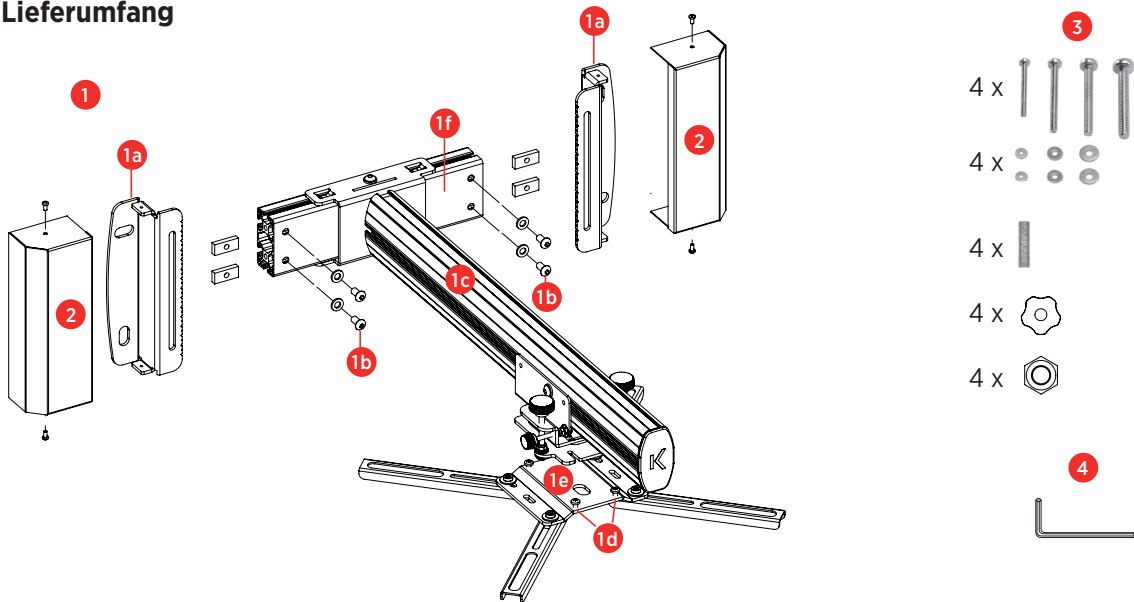
**Premium W50**  
Nr. 7452000050

**Premium W70**  
Nr. 7452000070

## Montageanleitung



## Lieferumfang



### Vormontierte Projektorhalterung bestehend aus:

- |  |   |
|--|---|
| <ul style="list-style-type: none"> <li><b>1</b> Wandhalterung mit</li> <li><b>1a</b> 2 Wandmontagewinkel</li> <li><b>1b</b> 4 Schrauben M6x12, 4 Scheiben, 4 Nutensteine M6</li> <li><b>1c</b> Säule</li> <li><b>1d</b> 2 Kreuzschrauben</li> <li><b>1e</b> Projektorhalterung mit 3D-Feineinstellung</li> <li><b>1f</b> Säulenprofil</li> </ul> | <ul style="list-style-type: none"> <li><b>2</b> Zwei Abdeckblenden mit Schlitzschrauben</li> <li><b>3</b> je 4 Schrauben M3/M4/M5/M6<br/>4 x 2 U-Scheiben (ø 3,2 / ø 4,3 / ø 5,3 mm)<br/>4 x Gewindeabstandsbuchsen<br/>4 x Rändelmutter M10x1<br/>4 x Mutter M10x1</li> <li><b>4</b> Innensechskantschlüssel Größe 4 mm</li> </ul> |
|--|---|

*Hinweis: Zur Projektorfixierung wird ein Kreuzschlitz-Schraubendreher benötigt!*

### ⚠ Sicherheitshinweise

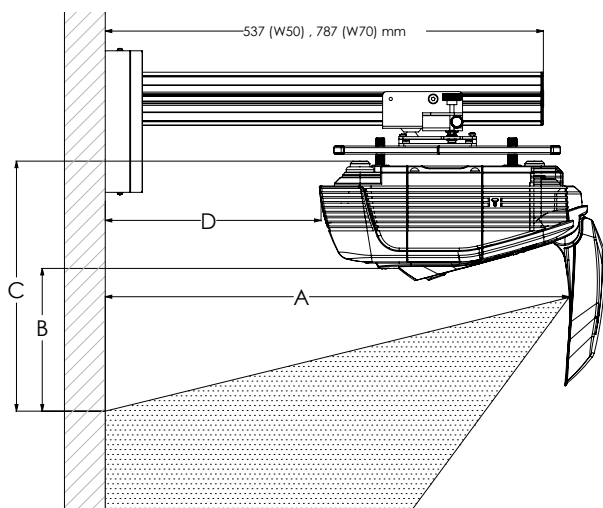
- ➔ Überzeugen Sie sich in jedem Fall von der ausreichenden Tragfähigkeit der Wand für Projektor und Montagesatz.
- ➔ Benutzen Sie nur ausreichend dimensionierte Schrauben, die speziell für die vorhandene Wandstruktur geeignet sind. Diese Schrauben sind nicht in dem mitgelieferten Kleinteilesatz enthalten!
- ➔ Überprüfen Sie, ob das Wandmaterial die für eine dauerhafte Montage erforderliche Festigkeit hat und keine Absturzgefahr der montierten Einrichtung besteht.
- ➔ Führen Sie nach der Montage einen Belastungstest, mindestens mit der doppelten Belastung, durch.
- ➔ Die Schraubensätze müssen jeweils 3-5 Umdrehungen ins Gewinde (Geräteseite) eingedreht sein. Sind die Befestigungsschrauben für die Gewindebuchsen Ihres Projektors zu lang, verwenden Sie bitte zusätzliche U-Scheiben, um Beschädigungen im Gerät zu vermeiden.
- ➔ Die Abluft des Projektors ist heiß!  
Auf ausreichende Belüftung und Abstände zur Decke und anderen Materialien achten.  
Durch Überhitzung kann das Gerät Schaden nehmen, oder es kann ein Brand entstehen!
- ➔ Bitte achten Sie auf die rechtlichen Haftungsfolgen!
- ➔ Montage nur vom Fachmann! Wir haften nicht bei unsachgemäßer Montage.

### Montagevorbereitung

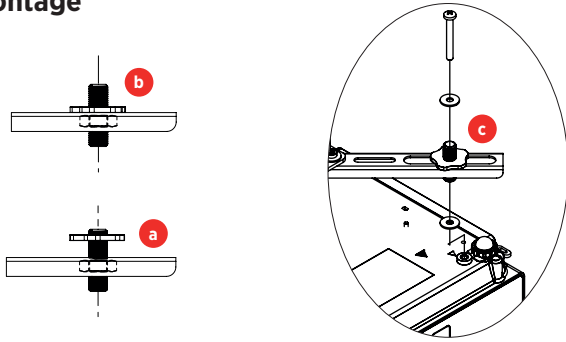
Montieren Sie zuerst die 2 Montagewinkel **1a** mit je 2 Schrauben M6x12, Scheiben und Nutenscheiben an das Profil **1f**.

Die Bedienungsanleitung Ihres Projektors enthält eine Tabelle „Projektionsabstand und Bildschirmgröße“, aus der Sie die Maße A, B, C oder D entnehmen können, die Sie zur Installation benötigen.

Bitte berücksichtigen Sie bei Verwendung mit einer Tafel, dass sich die Projektions-Oberfläche einige cm vor der Wand befindet!



## Montage



- Legen Sie Ihren Projektor (Geräteunterseite nach oben) zur Befestigung an den Projektorhalter **1e** auf eine weiche Unterlage. Lockern Sie mit dem Sechskant-Schraubendreher **4** die Profilarme des Projektorhalters. Richten Sie die Profilarme auf die Befestigungsbuchsen des Projektors aus, siehe auch Anleitung des Projektors. Entnehmen Sie aus dem Schraubensatz die für Ihren Projektor passenden Schraubengrößen und Scheiben. Montieren Sie zuerst nach Abbildung **a** die 4 Gewindehülsen und 4 Muttern M10x1, und stellen Sie die Höhe eines jeden Armes passend zum Projektorboden ein. Ziehen Sie anschließend die Rändelmutter M10x1 zum Kontern handfest an, **b**. Montieren Sie nun die passenden Schrauben und Unterlegscheiben nach Abbildung **c** in alle Befestigungsbuchsen des Projektors.

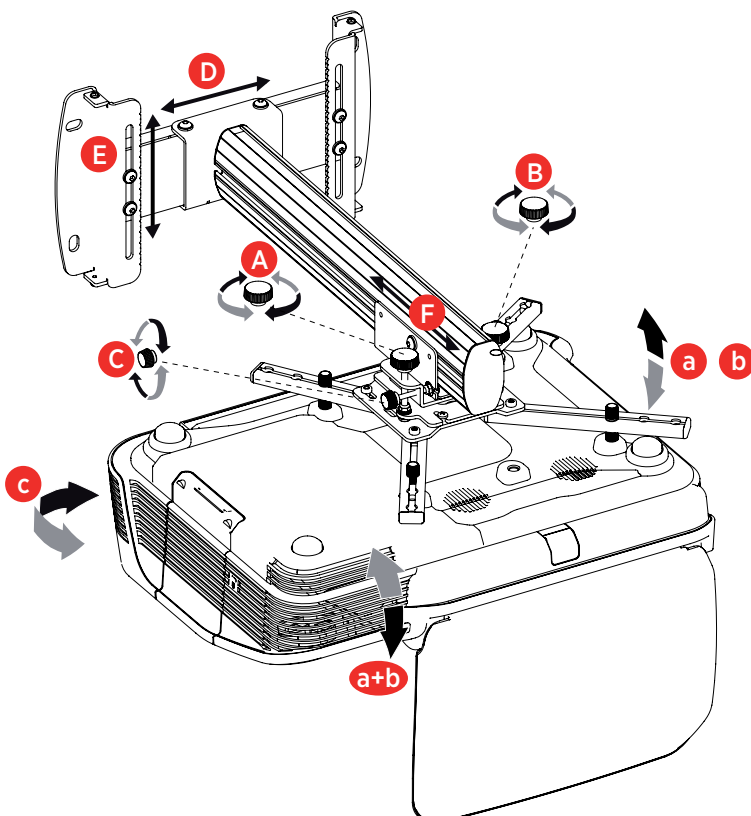
⚠ Achtung: Es müssen mindestens 3 Gewingegänge eingeschraubt werden. Keine Kleber oder Schmiermittel verwenden. Wenn die Montage nicht richtig ausgeführt wird, kann der Projektor herunterfallen. Dabei besteht die Gefahr von Verletzungen oder Unfällen.

Ziehen Sie nun alle Schrauben der vorhergehenden Schritte am Projektorhalter fest.

- Überprüfen Sie den Standort der Wandhalterung nach Bildgröße und Keystone-Winkel Ihres Projektors. Führen Sie eine Testprojektion durch.
- Befestigen Sie über geeignete Halteschrauben und Dübel die Wandhalterung am festgelegten Standort.  
**Achten Sie darauf, dass die Lüftungsöffnungen des Projektors frei bleiben!**
- Den fertig montierten Projektorhalter wieder in die Wandhalterung einhängen, dazu die Halterung zuerst in die Langschlitze für die Kreuzschrauben einhängen, dann vorn anheben und beide Torxschrauben in die Langschlitze vorn einhängen, anschließend die beiden Kreuzschrauben fixieren.
- Die Projektorkabel können im Profil der Säule **1c** verdeckt verlegt werden.

## Projektor für Projektionsfläche einrichten

Der Projektor lässt sich entlang der gesamten Säule **1c** hängen und außerdem drehen und neigen!

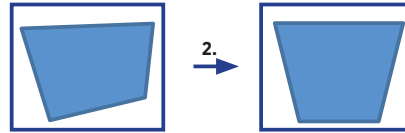


## 1. Projektor einschalten:

Keystone = 0, Zoom = 0, Bildseitenverhältnis zur Leinwandgröße einstellen.  
Testbild projizieren und scharf stellen.

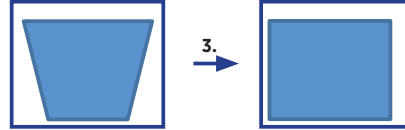
## 2. Obere Bildkante und horizontalen Keystone einstellen:

Obere Kante mit Stellrad **A** ODER **B** gerade stellen, horizontalen Keystone (Bildachse rechtwinkelig zur Leinwand) mit **C** Stellrad einstellen, vertikalen Keystone ignorieren.



## 3. Vertikalen Keystone einstellen:

Rechtwinkeliges Bild mit gleichzeitiger **UND** gleichsinniger Drehung der Stellräder **A+D** einstellen, Bildschärfe nachfokussieren.



## 4. Horizontale Bildlage und Bildbreite einstellen:

Fixierschrauben an **D** und **F** lösen, und horizontale Bildlage mit **D** und Bildbreite durch Veränderung **F** des Wand-Abstandes.



## 5. Vertikale Bildlage einstellen und abschließende Feinjustage:

Fixierschrauben zur Höhenverstellung **E** lösen und vertikale, gesamte Bildhöhe mit **E** einstellen.  
Abschließende Feinjustage durch Wiederholung einzelner Schritte 2-5.

Nach Abschluss der Justage die beiden Abdeckbleche links und rechts mit den Kreuzschrauben an die Wandhalterung schrauben!

## Empfehlungen

- Da die Fernbedienung den Projektor bei Nichtbenutzung nur in den Standby-Betrieb versetzt, empfehlen wir Ihnen, die Netzzuleitung mit einem zusätzlichen Ein-/Ausshalter auszustatten.
- Verwenden Sie für die Verkabelung nur hochwertige abgeschirmte Verbindungskabel.
- Wir empfehlen den Einsatz eines Kindermann Monitorsplitters.
- Schließen Sie die Netzleitung und alle Signalkabel lose an und nehmen einen Projektionstest vor.
- Alle Verschraubungen überprüfen.

## Technische Daten

**Premium W50 – Nr. 7452 000 050**

**Premium W70 – Nr. 7452 000 070**

- Diagonalabstand Projektor – Buchsen 138 bis 378 mm
- Tragkraft max. 25 kg
- Abstand Mitte Projektorspinne zur Wand 500 mm (**W50**) bzw. 750 mm (**W70**)
- Stufenlose 5-Achsen-Feineinstellung:  
horizontal  $\pm 40$  mm, vertikal  $\pm 45$  mm, längs 400 mm (**W50**) bzw. 650 mm (**W70**)  
horizontale und vertikale 3D-Neigung bis  $\pm 5^\circ$
- Verdeckte Kabelführung im Säulenprofil
- Projektor-Schraubensatz M3/M4/M5/M6 mit höhenverstellbaren Abstandshülsen im Lieferumfang

## Optional:

**Abdeckhaube für Wandbefestigung mit Kabelraum, weiß RAL 9003  
Nr. 7452 000 010**

### Montage:

Die mitgelieferten Schrauben, Scheiben und Nutensteine montieren, in die Profilnut der Säule **1c** einführen und nach rechts drehen.

Abdeckung von oben oder unten über die Säule **1c** einführen und zur Wand schieben, Kabelraum nutzen, Abdeckung auf beiden Seiten mit den Schrauben und Nutensteinen befestigen.

