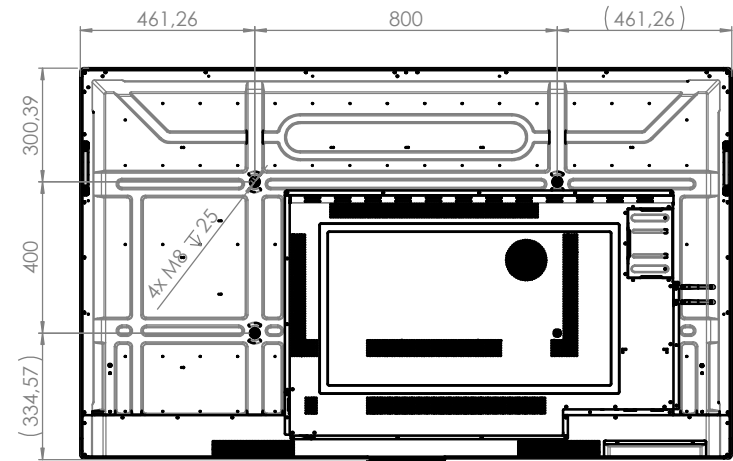
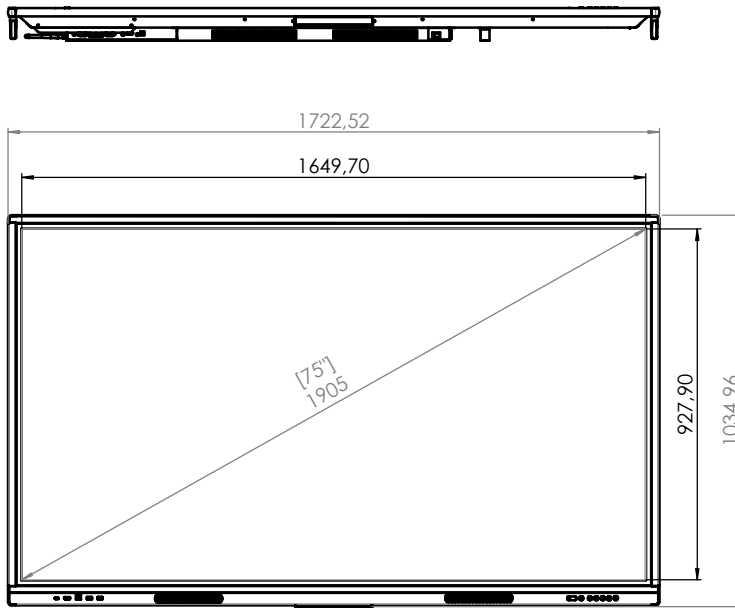


87,08



Karl-Leitl-Str. 1 | 4048 Puchenuau | T +43 732 70 04 25 | F +43 732 70 04 25-55 | office@hapra.at | www.hapra.at



Allgemeintoleranz		Maßstab 1:10	Gewicht g
		Werkstoff, Halbzeug	
Datum	Name	Benennung	
Bearb. 09.01.23	SL	KindermannTouchdisplay TD-1175	
Gepr.			
Norm			
		Zeichnungs-Nr.	A2
		3050000043	Version 1
Ausgabe	Änderung	Tag	Name
erstellt mit SolidWorks		Dok-Nr.:	Blatt 1 von 1